

Korg SP-250

Руководство пользователя

Цифровое пианино

Официальный и эксклюзивный дистрибьютор компании Korg на территории России, стран Балтии и СНГ — компания A&T Trade.

Данное руководство предоставляется бесплатно. Если вы приобрели данный прибор не у официального дистрибьютора фирмы Korg или авторизованного дилера компании A&T Trade, компания A&T Trade не несет ответственности за предоставление бесплатного перевода на русский язык руководства пользователя, а также за осуществление гарантийного сервисного обслуживания.

© ® A&T Trade, Inc.

Гарантийное обслуживание

По всем вопросам, связанным с ремонтом или сервисным обслуживанием цифрового пианино SP-250, обращайтесь к представителям фирмы Korg — компании A&T Trade. Телефон для справок (495) 796-9262.

Меры предосторожности

Условия размещения

Эксплуатация инструмента при перечисленных ниже условиях может привести к выходу его из строя.

- Прямое попадание солнечных лучей
- Повышенная температура или влажность
- Загрязненные или запыленные помещения
- Повышенная вибрация

Питание

Скоммутируйте блок питания переменного тока с сетевой розеткой соответствующего номинала. Запрещается использовать источники питания с напряжением, отличным от того, на которое рассчитан данный инструмент.

Радиочастотная интерференция с другими электроприборами

Инструмент оборудован встроенным микрокомпьютером, который может стать источником помех для расположенных рядом радио- и телевизионных приемников. Старайтесь размещать инструмент как можно дальше от них.

Эксплуатация

Во избежание поломки не прикладывайте чрезмерных усилий при манипуляциях с переключателями и другими регуляторами инструмента.

Уход

Для удаления пыли с внешних поверхностей инструмента используйте чистую сухую материю. Применение жидких чистящих средств, растворителей или легко воспламеняющихся полиролей запрещается.

Не теряйте данное руководство

Прочитав руководство, сохраните его для дальнейшего использования.

Не устанавливайте рядом с инструментом посторонних предметов

- Не размещайте рядом с инструментом емкостей, наполненных жидкостью. Попадание влаги на инструмент может привести к его поломке, возгоранию или поражению музыканта электрическим током.
- Не допускайте попадания металлических предметов внутрь корпуса инструмента. Если это все же произошло, отключите питание и обратитесь за помощью к ближайшему дилеру компании Korg или в магазин, где был приобретен инструмент.

Маркировка CE для европейских стандартов

Маркировка CE на приборах компании Korg, работающих от сети и выпущенных до 31 декабря 1996 года означает, что они удовлетворяют требованиям стандартов EMC Directive (89/336/ЕЕС) и CE mark Directive (93/68/ЕЕС). Приборы с этой маркировкой, выпущенные после 1 января 1997 года, кроме перечисленных стандартов удовлетворяют еще и требованиям стандарта Low Voltage Directive (73/23/ЕЕС).

Маркировка CE на приборах компании Korg, работающих от батареек, означает, что они удовлетворяют требованиям стандартов EMC Directive (89/336/ЕЕС) и CE mark Directive (93/68/ЕЕС).

Несанкционированная модификация или изменения в устройстве прибора могут привести к потере гарантии на данное оборудование.

Ограничение ответственности

Информация, содержащаяся в данном руководстве, тщательно выверена. Вследствие непрерывного улучшения продукции Korg, технические характеристики могут отличаться от тех, которые опубликованы в данном руководстве. Компания Korg не несет ответственности за возможное расхождение между техническими характеристиками и содержанием руководства пользователя - технические характеристики могут быть изменены без предупреждения.

Гарантийные обязательства

Продукция KORG производится в соответствии с международными электрическими и механическими стандартами. Гарантийные обязательства на продукцию Korg выполняются дистрибуторами компании Korg. Любой прибор Korg, не обеспеченный гарантией производителя или дистрибутора или не имеющий серийного номера, гарантийному обслуживанию не подлежит. Это правило введено в целях защиты интересов потребителя.

Поддержка и техническое обслуживание для музыкантов

В случае необходимости ремонта обращайтесь в авторизованный сервисный центр Korg. За дополнительной информацией по продукции Korg, а также программным обеспечением и аксессуарами для пианино обращайтесь к официальному дистрибутору Korg.

KORG в Интернете

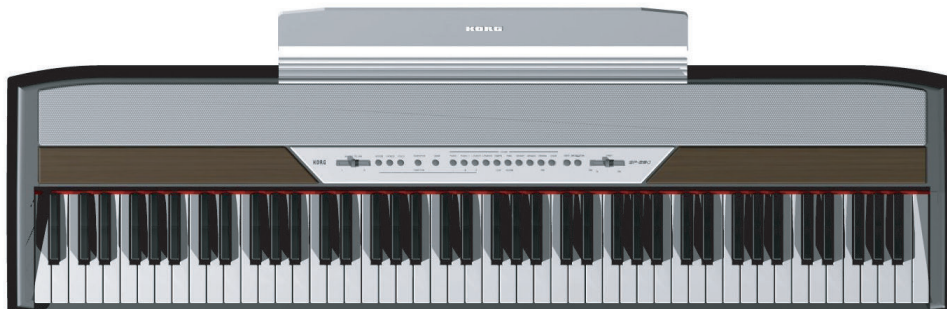
<http://www.korg.co.jp>

<http://www.korg.com>

<http://www.korgpa.com>

Сброс данных

При выключении инструмента все параметры автоматически сбрасываются.



Введение

Основные возможности

Широкий диапазон звуков

Инструмент содержит 30 разнообразных высококачественных звуков, включая стереофонический концертный рояль. Функция совмещения звуков Layer позволяет играть одновременно двумя звуками.

Эффекты

Инструмент SP-250 оборудован встроенными цифровыми эффектами реверберации (Reverb), моделирующей акустику концертного зала, и хора (Chorus), делающего звук более насыщенным, "жирным".

Имитация демпферной педали

Демпферная педаль SP-250 работает аналогично демпферной педали или педали "форте" акустического фортепиано. При нажатии на педаль акустического фортепиано демпферы, заглушающие вибрацию струн, поднимаются.

Метроном

Встроенный метроном предусматривает регулировку темпа, размера и громкости, а также позволяет выделять долю такта специальным звуком.

Чувствительность клавиатуры

Инструмент позволяет выбрать одну из трех различных установок чувствительности, подстраивая звуковую отдачу клавиатуры под динамику исполнения.

Строй

В дополнение к равномерно темперированному строю, SP-250 предлагает два альтернативных классических строя (Kirnberger и Werckmeister) для точного исполнения старинной классической музыки. При выборе звука акустического фортепиано, автоматически устанавливается стандартный строй (Stretched Tuning).

Регулировка высота тона

Функция транспонирования (Transpose) облегчает задачу смены тональности фортепиано, а функция Pitch Control позволяет производить тонкую регулировку высоты тона.

Возможности MIDI

Инструмент SP-250 поддерживает стандартный протокол MIDI, обеспечивающий обмен звуковой информацией между музыкальными инструментами и компьютером. Протокол MIDI реализует управление двумя и более устройствами или управление устройств друг другом, а также позволяет использовать SP-250 в качестве 16-частного мультитембрального генератора звука.

Встроенное усиление

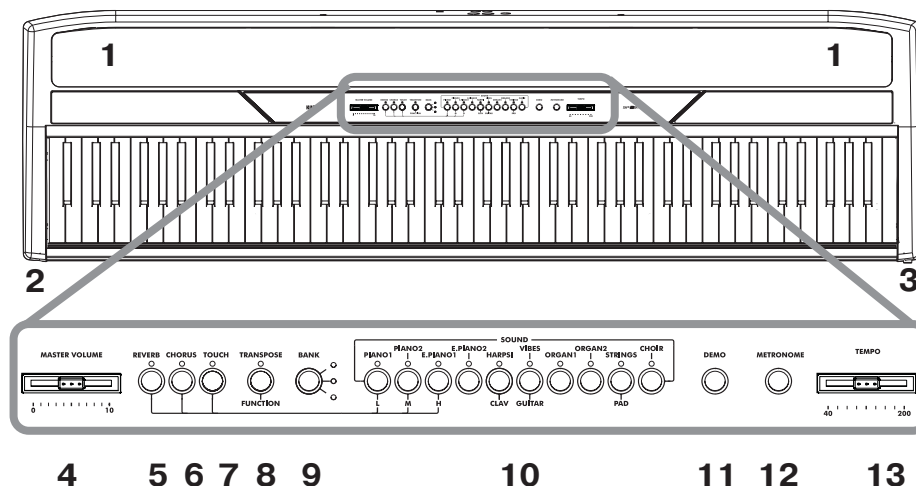
SP-250 включает в себя мощный усилитель 11 Вт, а также два 10 см динамика с фазоинверторами.

Два комплекта наушников

Подключив две пары стереофонических наушников, можно играть вместе с другим музыкантом или с педагогом.

1. Панели

Лицевая панель



1. Громкоговорители:

Прослушивать звучание пианино можно через громкоговорители. Для их выключения вставьте соответствующий разъем в одно из гнезд PHONES.

2. Разъем PHONES:

Разъемы Phones предусматривают подключение одной или двух пар наушников, при этом встроенные громкоговорители выключаются.

3. Переключатель POWER:

Используется для включения/выключения питания.

4. Слайдер MASTER VOLUME:

Определяет громкость громкоговорителей, наушников и основного выхода.

5. Кнопка REVERB:

Используется для включения/выключения эффекта реверберации, придающей звучанию пространственный эффект.

6. Кнопка CHORUS:

Используется для включения/выключения эффекта хоруса, делающего звук более насыщенным.

7. Кнопка TOUCH:

Позволяет выбрать установку чувствительности клавиатуры.

8. Кнопка TRANSPOSE/FUNCTION:

Многофункциональная кнопка, используется для регулировки функций транспонирования и точной настройки, для программирования MIDI-параметров и других регулировок.

Примечание: При выключении инструмента все параметры сбрасываются.

9. Кнопка BANK:

Обеспечивает выбор одного из трех банков со звуками.

10. Кнопки выбора звуков SOUND:

Нажмите на кнопку выбора звука SOUND для игры одним звуком (режим Single). Нажав сразу на две кнопки, можно играть на клавиатуре одновременно двумя звуками (режим совмещения звуков Layer).

11. Кнопка DEMO:

Используется для включения/выключения режима прослушивания демонстрационных песен. Выбор песен осуществляется кнопками SOUND (см. пункт 10).

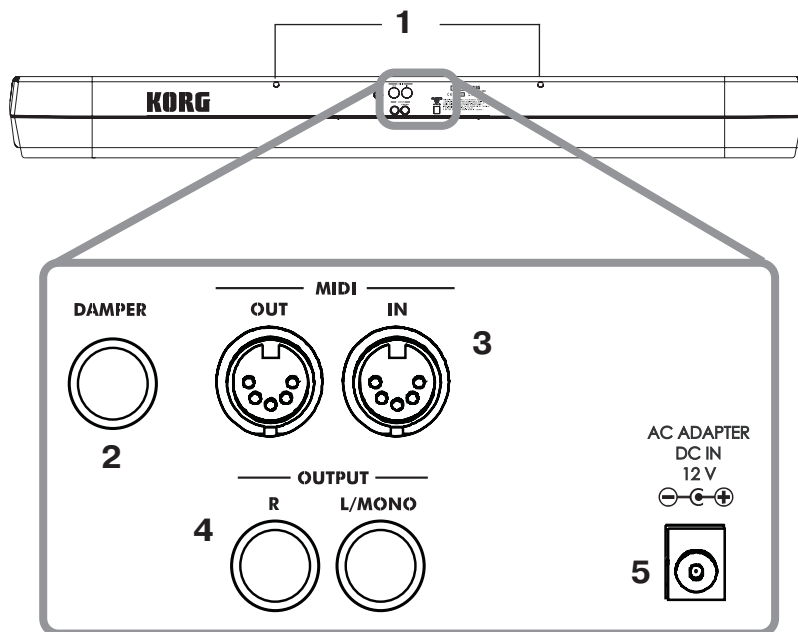
12. Кнопка METRONOME:

Используется для включения/выключения метронома.

13. Слайдер TEMPO:

Регулирует темп метронома.

Тыльная панель



1. Отверстия для установки пюпитра:

Музыкальный пюпитр вставляется в два отверстия.

Первое время для установки и снятия пюпитра Вам понадобится некоторое усилие. Со временем отверстия в корпусе расширятся, и установка пюпитра существенно упростится.

2. Гнездо DAMPER:

Используется для коммутации с педалью, входящей в комплект поставки.

3. Разъемы MIDI (IN, OUT):

Используются для коммутации с внешним MIDI-оборудованием (секвенсером, клавиатурой и другими устройствами). Разъем OUT: используется для передачи данных (коммутируется с разъемом MIDI IN другого MIDI-устройства). Разъем IN: используется для приема данных (коммутируется с разъемом MIDI OUT другого MIDI-устройства).

4. Гнезда OUTPUT (L/MONO, R):

Аудиовыходы OUTPUT (L/MONO, R) используются для коммутации с внешним оборудованием для усиления сигнала. (При коммутации с бытовыми стереофоническими системами используйте гнезда AUX или TAPE, а не разъем PHONO). Для усиления SP-250 в режиме моно коммутируется только гнездо L/MONO. Слайдер MASTER VOLUME регулирует громкость выходного сигнала SP-250.

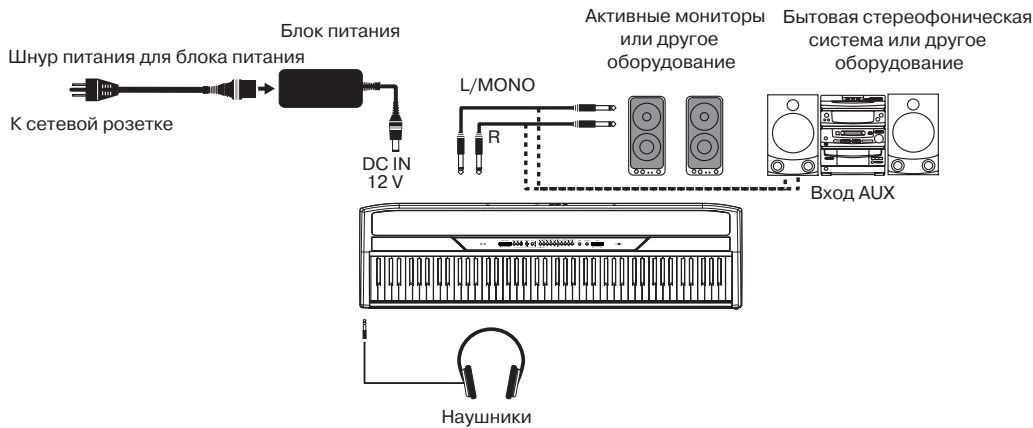
5. Разъем AC ADAPTER:

Используется для коммутации с блоком питания, входящим в комплект поставки.

2. Перед началом работы

Коммутация с внешним оборудованием для усиления звука

Гнезда OUTPUT используются для коммутации SP-250 с микшером, бытовой стереофонической системой или парой активных мониторов. Для коммутации с бытовым стереофоническим оборудованием подключайте выходы OUTPUT SP-250 к входам AUX или TAPE (никогда к входам PHONO). Для получения моносигнала коммутируется только выход L/MONO.



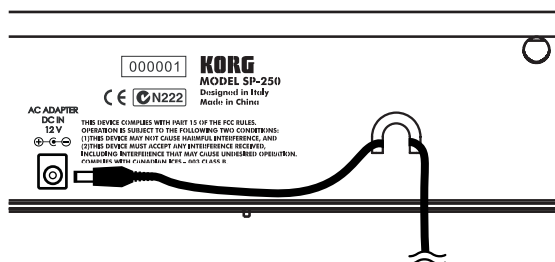
Использование наушников

Для того чтобы занятия музыкой в ночные часы не мешали окружающим, скоммутируйте одну или две пары наушников (с рекомендуемым сопротивлением 32 Ом) с соответствующими гнездами PHONES. Разъемы под наушники выполнены на 1/4" стереофонических джеках. Если наушники снабжены переходником на миниджек, придерживайте переходник при подключении или отключении наушников.

Внимание: Прослушивание сигнала в наушниках на повышенном уровне громкости в течение длительного промежутка времени может привести к повреждению слуха.

Включение питания инструмента

Вставьте круглый разъем входящего в комплект поставки блока питания в соответствующий разъем AC ADAPTER инструмента, затем соедините блок питания с сетевой розеткой. Используя специальный хомут, закрепите шнур питания на тыльной панели инструмента, как показано на рисунке.



Скоммутировав кабель питания, нажмите на переключатель POWER. При включении питания инструмента загораются светодиоды контрольной панели. Для выключения инструмента нажмите на переключатель POWER еще один раз.

Примечание: При выключении инструмента все параметры автоматически сбрасываются.

Включение и выключение встроенных громкоговорителей

Прослушивать сигнал можно через встроенные громкоговорители или через внешнюю акустическую систему звукоусиления. В любом случае внутренние динамики могут быть включены или выключены. Для выключения громкоговорителей вставьте джек (или скоммутируйте наушники) в одно из гнезд PHONES.

Регулировка громкости

Для увеличения уровня громкости переместите слайдер MASTER VOLUME вправо, для уменьшения — влево. Максимальное положение равно "10", минимальное (отсутствие сигнала) — "0". Данный регулятор определяет уровень громкости сигнала на выходе для наушников, для встроенных громкоговорителей и на основных выходах OUTPUT.

Примечание: Лучше начинать прослушивание с небольшого уровня громкости и постепенно увеличивать его.

Прослушивание демонстрационных песен

SP-250 содержит 30 предварительно записанных демонстрационных песен. Их прослушивание позволяет оценить богатство тембров и потенциальные возможности инструмента.

Прослушивание всех песен

Вы можете прослушать все демонстрационные песни с помощью одной команды.

1. Нажмите на кнопку DEMO (или, удерживая нажатой кнопку TRANSPOSE/FUNCTION, нажмите на клавишу E1 — ми первой октавы). Светодиоды кнопок SOUND загорятся один за другим слева направо. Через несколько секунд начнется воспроизведение демонстрационных песен. По окончании проигрывания последней песни воспроизведение продолжится с первой.
2. При воспроизведении песен для повтора десяти песен из текущего банка, нажмите на кнопку SOUND. (Всего имеется три банка по десять песен в каждом: 1 — 10, 11 — 20, 21 — 30).

Например, если нажать на кнопку CHOIR при воспроизведении песни номер 1, то сразу начнется воспроизведение песни номер 10, а затем повторится воспроизведение песен с 1 по 10 номер.

3. Для останова воспроизведения и выхода из режима прослушивания демонстрационных песен нажмите на кнопку DEMO.

Прослушивание выбранной песни

Также можно выбрать и прослушать только одну песню.

1. Сначала необходимо выбрать один из трех банков демонстрационных песен.
 - Для выбора первого банка (1 — 10) нажмите на кнопку DEMO один раз. Светодиоды будут загораться один за другим слева направо.
 - Для выбора второго банка (11 — 20) нажмите на кнопку DEMO два раза. Все светодиоды загорятся одновременно.
 - Для выбора третьего банка (21 — 30) нажмите на кнопку DEMO три раза. Соседние светодиоды будут загораться поочередно.
2. Для выбора требуемой песни нажмите на одну из кнопок SOUND в соответствующем банке. Светодиод выбранной демонстрационной кнопки будет продолжать гореть, а другие светодиоды погаснут.

По окончании прослушивания выбранной песни продолжится воспроизведение всех песен текущего банка.

Кнопка	Банк 1 (1-10)	Банк 2 (11-20)	Банк 3 (21-30)
PIANO 1	F. Mendelssohn-Bartholdy: Prelude op. 104a no. 2	Korg Original (M. Tempo): Reflection	C.A. Debussy: Arabesque no 1
PIANO 2	F. Chopin: Nocturne Op. 9, no. 2	S. Joplin: The Entertainer	J.S. Bach: Two-voice invention no.13
E.PIANO 1	C.A. Debussy: Clair de Lune	Korg Original (M. Tempo): Jumper	F. Chopin: Fantasie-Improptu Op66
E.PIANO 2	Korg Original (M. Tempo): Lullaby for a little Star	Korg Original (M. Tempo): All the Ones You Don't Know	J.S. Bach: Prelude in C major (from Das Wohltemperierte Klavier)
HARPSI/CLAV	L. van Beethoven: Fur Elise	J.S. Bach: Italian Concert	Korg Original (M. Tempo): Rubber Bob
VIBES/GUITAR	F. Chopin: Etude Op. 10 no. 3	Korg Original (M. Tempo): Jazz in Spain	R. Schumann: Trauerei, Op.15, no.7
ORGAN 1	W.A. Mozart: A la turque (from the Sonata in A-major K. 331)	Korg Original (M. Tempo): Cool B	F. Mendelssohn-Bartholdy: Spring Song, Op. 62, no 6
ORGAN 2	F. Chopin: Valse no.6 in D-major Op64, no. 1	F. Mendelssohn-Bartholdy: Wedding March	Korg Original (M. Tempo): Sunflowers
STRINGS/PAD	Korg Original (M. Tempo): Old Feather Blues	J.S. Bach: Air on the G string	P.D. Paradisi: Toccata in A major

- Для останова воспроизведения и выхода из режима прослушивания демонстрационных песен нажмите на кнопку DEMO.

Примечание: В режиме воспроизведения демонстрационных песен кнопки SOUND, REVERB и CHORUS не используются.

Регулировка темпа демонстрационных песен

Для изменения темпа выбранной демонстрационной песни используется слайдер TEMPO. Как правило, оригинальный темп песни не соответствует состоянию слайдера TEMPO.

Примечание: В режиме воспроизведения демонстрационных песен метроном не используется.

Примечание: Выбранная демонстрационная песня загружается в оригинальном темпе.

3. Основные функции

Игра одним звуком (режим Single)

Для игры можно выбрать один из 30 звуков, имеющихся в инструменте.

- Для выбора звука нажмите на одну из кнопок SOUND, чтобы индикатор нажатой кнопки загорелся.
- Для выбора одного из трех звуковых банков (1 — 10, 11 — 20, 21 — 30) используйте кнопку BANK. Для выбора банка 2 нажмите на кнопку один раз, для выбора банка 3 нажмите на кнопку два раза, если нажать на кнопку три раза, снова произойдет переход к банку 1.

Кнопка	Банк1	#	Банк 2	#	Банк 3	#
PIANO 1	Grand Piano	2	Bright Piano	2	Mellow Piano	2
PIANO 2	Honky-Tonk	2	Detune Piano	2	E.Grand Piano	1
E.PIANO 1	Club E.Piano	2	Stage E.Piano	1	Thin E.Piano	2
E.PIANO 2	80's E. Piano	2	Digital E.Piano	1	Vintage E. Piano	1
HARPSI/CLAV	Harpsichord	1	Clav.	1	Wah Clav.	1
VIBES/GUITAR	Vibraphone	1	Marimba	1	Acoustic Guitar	1
ORGAN 1	Jazz Organ 1	2	Jazz Organ 2	2	Jazz Organ 3	2
ORGAN 2	Church Organ 1	3	Church Organ 2	1	Church Organ 3	1
STRINGS/PAD	Slow Strings	2	Warm Pad	2	Strings	1
CHOIR	Choir Hoo	1	Choir Doo	2	Choir Pad	2

(#) В столбце указывается количество генераторов на каждый из голосов, используемых каждым звуком.

Одновременная игра двумя звуками (режим Layer)

В режиме Layer можно играть на клавиатуре двумя звуками одновременно.

Примечание: При включении функции совмещения звуков Layer максимальное количество одновременно воспроизводимых нот уменьшается в соответствии с количеством генераторов, задействованных в текущих звуках.

Примечание: Выбор двух звуков, соответствующих одной и той же кнопке, невозможен.

- Для выбора первого звука нажмите на одну из кнопок SOUND, чтобы загорелся светодиод этой кнопки. Для выбора нужного банка используйте кнопку BANK.
- Для выбора второго звука нажмите на другую кнопку SOUND, чтобы загорелся светодиод этой кнопки. Для выбора нужного банка используйте кнопку BANK.
- Для выбора двух звуков нажмите обе кнопки одновременно, чтобы светодиоды обеих кнопок загорелись.

Примечание: Если банки уже выбраны ранее, выполнение пунктов 1 и 2 не требуется.

Возврат в режим Single

Для возврата в режим Single нажмите на одну из кнопок SOUND.

Регулировка громкости звуков в режиме Layer

Для регулировки баланса между звуками в режиме Layer удерживайте нажатой кнопку соответствующего звука для понижения уровня громкости, и несколько раз нажимайте на кнопку для повышения уровня громкости.

Примечание: Настройка баланса сохраняется даже после выхода из режима Layer, но сбрасывается при выключении питания инструмента. Для сохранения установок используйте дампы данных (см. раздел "Дамп MIDI-данных" на стр.17).

Использование реверберации и хоруса

SP-250 включает в себя два эффекта: реверберацию и хорус. Реверберация создает иллюзию отраженных сигналов в акустическом помещении, а хорус — модуляционный эффект, делающий звук более насыщенным. При выборе другого звука параметры эффекта сохраняются.

Примечание: Параметры эффекта, настроенные в режиме Single, сохраняются при переходе в режим Layer, но изменения, сделанные в режиме совмещения звуков, не сохраняются.

При включении питания инструмента параметры эффекта соответствуют заводским значениям.

Для сохранения настроек в режиме Single используйте дампы данных (см. раздел "Дамп MIDI-данных" на стр.17).

1. Чтобы отрегулировать глубину реверберации или хоруса, удерживайте нажатой кнопку REVERB или CHORUS и нажмите на одну из кнопок выбора звуков PIANO 1/L, PIANO 2/M или E.PIANO1/H.

Кнопка	Глубина реверберации	Глубина хоруса
PIANO 1/L	Легкая реверберация	Легкий хорус
PIANO 2/M	Стандартная реверберация	Стандартный хорус
E.PIANO1/H	Глубокая реверберация	Глубокий хорус

2. Для проверки уровня выбранного эффекта реверберации или хоруса, нажмите на кнопку REVERB или CHORUS и посмотрите, какой из соответствующих светодиодов горит.
3. Для отключения эффекта реверберации или хоруса нажмите на кнопку REVERB или CHORUS, чтобы ее светодиод погас.

Демпферная педаль

Педаль, входящая в комплект поставки, может использоваться как демпферная педаль. Также можно воспользоваться эффектом "полудемпфера" с постепенно изменяющимся резонансом, который зависит от глубины нажатия педали.

В режиме Layer можно применить педаль как к одному, так и к двум звукам одновременно.

Примечание: При выключении питания инструмента параметры педали сбрасываются. Для сохранения параметров используйте дампы данных (см. раздел "Дамп MIDI-данных" на стр.17).

1. Удерживая нажатой кнопку TRANSPOSE/FUNCTION, нажмите на демпферную педаль. При каждом нажатии педали будет загораться светодиод кнопки (или кнопок) SOUND, определяющей звук, на который будет распространяться действие педали.
2. После того как педаль назначена на нужный звук (звуки), отпустите кнопку TRANSPOSE/FUNCTION.

Метроном

SP-250 оборудован метрономом, который позволяет устанавливать темп во время музыкальных занятий.

Запуск и останов метронома

Для запуска и остановки метронома нажмите на кнопку METRONOME. При включении метронома темп устанавливается в соответствии с положением слайдера. Способ регулировки темпа описан ниже. После воспроизведения демонстрационных песен установка темпа будет соответствовать последней из прослушанных демонстрационных песен.

Регулировка громкости сигнала метронома

При включенном метрономе удерживайте нажатой кнопку METRONOME и для уменьшения громкости несколько раз нажимайте на кнопку STRINGS/PAD (или на клавишу B5), а для увеличения громкости — на кнопку CHOIR (или на клавишу C6). Для сброса настройки громкости нажмите одновременно на кнопку METRONOME и на кнопки STRINGS/PAD и CHOIR (или на клавиши B5 и C6 на клавиатуре).



Клавиша	Действие	Клавиша	Действие
B5	Уменьшение громкости	C6	Увеличение громкости

Регулировка темпа с помощью слайдера TEMPO

Для регулировки темпа метронома используется слайдер TEMPO. Темп изменяется в диапазоне ♩ = 40 ~ 200.

Точное определение темпа

В некоторых случаях бывает необходимо установить точный темп (например, 127 ударов в минуту). Для этого используется функция точного определения темпа.

1. Нажмите и удерживайте кнопку METRONOME.
2. С помощью клавиатуры введите трехзначное число, определяющее точный темп (перед двухзначными числами ставится "0").



Клавиша	Цифра	Клавиша	Цифра
C5	0	C#5	1
D5	2	D#5	3
E5	4	F5	5
F#5	6	G5	7
G#5	8	A5	9

Например, чтобы ввести темп, равный 168 ударам в минуту, удерживайте нажатой кнопку METRONOME, а затем последовательно нажмите на клавиши C#5 (1), F#5 (6), G#5 (8). Для установки темпа, равного 85, удерживайте нажатой кнопку METRONOME, затем нажмите на клавиши C5 (0), G#5 (8), F5 (5).

Выбор размера

Эта функция позволяет акцентировать первую долю такта.

Кнопка	Размер
PIANO 1	2-х дольный (2/4, 2/8...)
PIANO 2	3-х дольный (3/4, 3/8...)
E.PIANO 1	4-х дольный (4/4, 4/8...)
E.PIANO 2	6-и дольный (6/4, 6/8...)

1. Когда метроном включен, нажмите на кнопку METRONOME и на кнопку, определяющую нужный размер (см. таблицу). При этом первая доля такта будет выделяться.
2. Для отмены выделения нажмите на кнопку METRONOME и на кнопку SOUND с горящим светодиодом.

Примечание: При выключении питания инструмента акцентирование отключается.

Акцентирование специальным звуком

Выделение доли такта может осуществляться специальным звуком.

1. Когда метроном включен, удерживайте нажатой кнопку METRONOME, а затем нажмите на кнопку выбора звука VIBES/GUITAR, чтобы ее светодиод загорелся, а первая доля такта начала воспроизводиться другим звуком.
2. Для возврата к стандартному выделению удерживайте кнопку METRONOME и нажмите на кнопку выбора звука HARPSI/CLAV, чтобы ее светодиод загорелся.

Примечание: При выключении питания инструмента акцентирование специальным звуком отключается.

4. Другие функции

Установки чувствительности

Чувствительность клавиатуры (касание) можно запрограммировать.

Удерживайте нажатой кнопку TOUCH, а затем нажмите на соответствующую кнопку для выбора одного из трех имеющихся режимов чувствительности клавиатуры.



Кнопка	Чувствительность касания
PIANO 1/L	Высокая чувствительность. Даже "мягко" взятые ноты воспроизводятся громко.
PIANO 2/M	Стандартная чувствительность фортепиано.
E.PIANO 1/H	Низкая чувствительность. Для громкого воспроизведения необходима экспрессивная манера исполнения.

Для проверки текущей установки нажмите кнопку TOUCH и посмотрите, какой из светодиодов горит.

Примечание: При включении питания инструмента по умолчанию устанавливается стандартная чувствительность клавиатуры.

В качестве альтернативного способа установки чувствительности можно использовать кнопку TRANSPOSE/FUNCTION и клавиатуру. Удерживая нажатой кнопку TRANSPOSE/FUNCTION, нажмите на клавишу, соответствующую нужной чувствительности (см. таблицу).

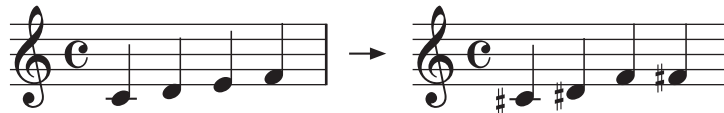


Клавиша	Чувствительность касания
B3	Высокая чувствительность. Даже "мягко" взятые ноты воспроизводятся громко.
C4	Стандартная чувствительность фортепиано.
D4	Низкая чувствительность. Для громкого воспроизведения необходима экспрессивная манера исполнения.

Транспонирование (смена тональности)

В некоторых случаях песня может быть написана в "трудной" тональности (например, с множеством диэзов и бемолей) или потребуются смена тональности под другой инструмент или вокалиста. В таких случаях можно применить функцию транспонирования (Transpose), облегчая аппликатуру или используя привычную аппликатуру для игры в другой тональности.

Например, при транспонировании на один полутоном вверх, ноты, изображенные на рисунке слева, при воспроизведении будут соответствовать нотам, изображенным справа.



Примечание: При включении питания функция транспонирования отключена.

1. Удерживая нажатой кнопку TRANSPOSE/FUNCTION, нажмите на клавишу, соответствующую необходимому интервалу транспонирования (см. таблицу). Светодиод кнопки TRANSPOSE/FUNCTION будет гореть, указывая на то, что функция транспонирования активна.



Клавиша	Действие
F#6 — B6	6 — 1 полутонов вниз
C7	Стандартная высота тона
C#7 — F7	1 — 5 полутонов вверх

2. Для возврата к стандартной высоте тона нажмите и удерживайте кнопку TRANSPOSE/FUNCTION, а затем нажмите на клавишу C7, чтобы светодиод TRANSPOSE/FUNCTION погас.

Точная настройка

Для того чтобы подстроить SP-250 под другой инструмент, можно воспользоваться регулировкой высоты строя в диапазоне A4 = 427.5 ~ 452.5 Гц с шагом 0.5 Гц. При стандартной настройке ноте A4 соответствует частота 440 Гц.

Примечание: Если выключить и снова включить инструмент, высота строя возвратится к стандартному значению (A4 = 440 Гц).

1. Удерживайте нажатой кнопку TRANSPOSE/FUNCTION, а затем нажмите на соответствующую клавишу изменения высоты строя. С каждым нажатием на клавишу B5 частота будет увеличиваться, а на клавишу C6 — соответственно, уменьшаться на 0.5 Гц.
2. Для возврата к стандартной высоте строя, нажмите на кнопку TRANSPOSE/FUNCTION и на обе клавиши B5 и C6.



Клавиша	Точная настройка
B5	Понижает высоту строя на 0.5 Гц
B5+C6	Стандартная высота строя (A4 = 440 Гц)
C6	Повышает высоту строя на 0.5 Гц

Выбор строя

Ряд классических произведений был написан в старых строях, которые немного отличаются от используемого в настоящее время. Для того чтобы донести оригинальное звучание старинных произведений, SP-250 предлагает классические строи Kirnberger или Werckmeister, дополняющие современный строй Equal temperament, и позволяет работать в одном из трех доступных строев.

Для выбора строя нажмите на кнопку TOUCH и на кнопку, соответствующую нужному строю. Для возврата к традиционному строю нажмите на кнопку TOUCH и на кнопку SOUND с горящим светодиодом.

Кнопка	Строй
Светодиоды не горят	Equal temperament. На сегодняшний день используется практически всеми клавишными инструментами. Этот строй основан на равных полутоновых интервалах, позволяя исполнять пьесу в любой тональности.
HARPSI/CLAV	Werckmeister. Строй Werckmeister III был разработан немецким органистом и теоретиком музыки Andreas Werckmeister в эпоху позднего барокко и позволял относительно свободное транспонирование.
VIBES/GUITAR	Kirnberger. Строй Kirnberger III был разработан Johann Phillip Kirnberger в начале 18 века и использовался в основном для настройки клавесинов.

Для проверки выбранного строя нажмите на кнопку TOUCH и посмотрите, какой из светодиодов горит.

Примечание: При включении питания загружается строй Equal temperament.

Модифицированный строй

Для наиболее естественного воспроизведения тембров PIANO 1 и PIANO 2 используется модифицированный строй (Stretched tuning), при котором низкие ноты звучат чуть ниже относительно традиционного строя, а высокие ноты — чуть выше.

Таким же образом профессиональные настройщики настраивают акустическое фортепиано.

5. MIDI

Понятие MIDI

MIDI (Musical Instrument Digital Interface — цифровой интерфейс музыкальных инструментов) — международный стандартный протокол, разработанный для коммутации и обмена данными между электронными музыкальными инструментами, компьютерами и другими MIDI-устройствами.

Что делает MIDI?

Благодаря MIDI, SP-250 может управлять внешними инструментами, а другие инструменты могут управлять исполнением на SP-250. Кроме того, с помощью секвенсера можно создавать сложные музыкальные партии.

При манипуляциях с клавиатурой SP-250, педалью или выборе звуков информация о нотах, активизации педали и изменении звука передается на внешний инструмент или записывается в секвенсер.

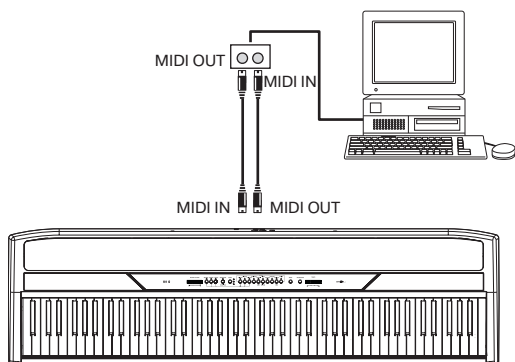
Коммутация

Разъем MIDI OUT инструмента SP-250 всегда коммутируется с разъемом MIDI IN другого инструмента. Никогда не коммутируйте вход с выходом одного и того же инструмента.

Разъем MIDI OUT управляющего (ведущего) устройства коммутируется с разъемом MIDI IN управляемого (ведомого) устройства.



Для коммутации и работы SP-250 с компьютером потребуются компьютерный MIDI-интерфейс, программный секвенсер или нотный редактор и два стандартных MIDI-кабеля. Скоммутируйте разъем MIDI OUT инструмента SP-250 с разъемом MIDI IN компьютера, а разъем MIDI IN SP-250 с разъемом MIDI OUT компьютера.



Стандартные установки MIDI

При включении питания инструмента параметры MIDI устанавливаются следующим образом:

Параметр	Значение
Передающий канал	1
Принимающий канал (каналы)	все 16 (1 — 16)*
Local	ON
Omni	OFF
(*) По каналу 10 принимаются только ноты метронома (D#5, E5).	

Выбор передающего канала

Стандартная MIDI-система поддерживает работу 16 отдельных каналов для передачи и приема данных. SP-250 всегда принимает данные по всем 16 каналам, а передает — по одному каналу. Для передачи данных из SP-250 необходимо выбрать передающий канал.

Нажмите на кнопку TRANSPOSE/FUNCTION и на клавишу в диапазоне C2 — D#3, которая соответствует нужному MIDI-каналу.



Клавиша	Канал	Клавиша	Канал
C2	1	C#2	2
D2	3	D#2	4
E2	5	F2	6
F#2	7	G2	8
G#2	9	A2	10
A#2	11	B2	12
C3	13	C#3	14
D3	15	D#3	16

Примечание: При включении питания автоматически выбирается канал 1.

Примечание: По умолчанию канал 10 назначен на метроном (ноты D#5 — E5).

Примечание: В режиме Layer второй звук передается по каналу с номером на единицу большим. Например, при выборе канала 7 первый звук будет передаваться по каналу 7, а второй звук — по каналу 8. При выборе канала 16 первый звук будет передаваться по каналу 16, а второй — по каналу 1 (циклически возвращаясь к каналу 1).

Использование SP-250 в качестве мультитембрального генератора звука

SP-250 может функционировать в качестве 16-частного мультитембрального генератора, который воспроизводит звук под управлением внешнего MIDI-оборудования. На каждый из 16 MIDI-каналов можно назначить свой звук.

1. Скоммутируйте MIDI-кабелем разъем MIDI IN инструмента с разъемом MIDI OUT секвенсера или другого устройства.
2. Передавайте MIDI-данные с секвенсера (или другого устройства). Инструкции по выбору звука с помощью сообщения MIDI Program Change содержится в разделе "Сообщения Program Change" на этой странице. Прием сообщений Program Change в SP-250 должен быть разрешен (эта установка используется по умолчанию).

За более подробной информацией по передаче сообщений Program Change обращайтесь к руководствам пользователя соответствующих внешних устройств.

Установка Local On/Off

Функция Local позволяет устанавливать клавиатуру в режим воспроизведения звуков встроенным генератором с одновременной передачей MIDI-данных (Local On) или только в режим передачи MIDI-данных без воспроизведения звуков встроенным генератором (Local Off).

Local Off следует выбирать, если клавиатура SP-250 используется для игры на внешнем инструменте, а также при коммутации SP-250 с секвенсером с помощью разъемов MIDI IN и MIDI OUT. Local Off позволит избежать двойного воспроизведения звука клавиатурой и секвенсером и избавиться от нежелательного эффекта "эхо".

Стандартно выбирается установка Local On (при включении питания SP-250 она выбирается автоматически), в соответствии с которой при игре на клавиатуре звук воспроизводится внутренним генератором.

Нажмите на кнопку TRANSPOSE/FUNCTION и на кнопку выбора звука PIANO 1. Установки Local On и Local Off будут чередоваться при каждом нажатии на кнопку PIANO 1.

Состояние Local	Состояние светодиода PIANO 1
Local On	Горит
Local Off	Не горит

Примечание: При включении питания инструмента автоматически восстанавливается установка Local On.

Сообщения Program Change

Звуки SP-250 можно выбирать по MIDI с помощью сообщений Program Change, которые передаются по каналам, на которые назначаются звуки. Данная таблица определяет соответствие номеров сообщений Program Change звукам SP-250 (нумерация от 0 до 29, поэтому если передающее устройство использует нумерацию от 1 до 30, номер сообщения должен быть увеличен на единицу).

Передача сообщений Program Change

Для выбора звука на внешнем устройстве, коммутированном с MIDI OUT инструмента SP-250, нужно передать сообщение MIDI Program Change этому устройству. Номер MIDI Program Change передается при выборе одного из звуков SP-250 кнопкой SOUND (см. таблицу).

Прием сообщений Program Change

При приеме с внешнего устройства сообщения Program Change в SP-250 загружается соответствующий внутренний звук (см. таблицу). SP-250 поддерживает номера Program Change (PC), расположенные в диапазоне 0 — 29, другие номера (30 — 127) игнорируются.

РС#	Кнопка	Банк	Звук
0	PIANO 1	1	Grand Piano
1		2	Bright Piano
2		3	Mellow Piano
3	PIANO 2	1	Honky-Tonk
4		2	Detune Piano
5		3	E.Grand Piano
6	E.PIANO 1	1	Club E.Piano
7		2	Stage E.Piano
8		3	Thin E.Piano
9	E.PIANO 2	1	80's E.Piano
10		2	Digital E.Piano
11		3	Vintage E.Piano
12	HARPSI/CLAV	1	Harpsichord
13		2	Clav.
14		3	Wah Clav.
15	VIBES/GUITAR	1	Vibraphone
16		2	Marimba
17		3	Acoustic Guitar
18	ORGAN1	1	Jazz Organ 1
19		2	Jazz Organ 2
20		3	Jazz Organ 3
21	ORGAN2	1	Church Organ 1
22		2	Church Organ 2
23		3	Church Organ 3
24	STRINGS/PAD	1	Slow Strings
25		2	Warm Pad
26		3	Strings
27	CHOIR	1	Choir Hoo
28		2	Choir Doo
29		3	Choir Pad

Разрешение/запрет Program Change

Для того чтобы сообщения данного типа принимались и передавались, необходимо включить функцию передачи и приема сообщений Program Change. В противном случае обмен данными Program Change будет заблокирован.

Нажмите на кнопку TRANSPOSE/FUNCTION и на кнопку выбора звука PIANO 2. Установки разрешение/запрет будут чередоваться с каждым нажатием на кнопку PIANO 2.

Состояние Program Change	Светодиод PIANO 2
Разрешение	Горит
Отмена	Не горит

Примечание: При включении питания прием/передача сообщений Program Change разрешаются для всех MIDI-каналов.

Сообщения Control Change

Манипуляции с демпферной педалью, изменение баланса в режиме совмещения звуков или другие регулировки на контрольной панели передаются на внешнее MIDI-устройство в виде сообщения Control Change. В то же время сообщения Control Change могут приниматься с внешних скомутированных через разъем MIDI IN приборов и управлять демпферной педалью, регулировкой громкости и другими функциями SP-250.

Разрешение/запрет Control Chang

Для того чтобы сообщения данного типа принимались и передавались, необходимо включить функцию передачи и приема сообщений Control Change. В противном случае обмен данными Control Change будет заблокирован.

Нажмите на кнопку TRANSPOSE/FUNCTION и на кнопку выбора звука E.PIANO 1. Установки разрешение/запрет будут чередоваться с каждым нажатием на кнопку E.PIANO 1.

Состояние Control Change	Светодиод E.PIANO 1
Разрешение	Горит
Запрет	Не горит

Примечание: При включении питания прием/передача сообщений Control Change разрешаются для всех MIDI-каналов.

Дамп MIDI-данных (MIDI Data Dump)

Текущие звуковые установки (в режимах Single и Layer) можно сохранить на внешнем запоминающем MIDI-устройстве, например, в секвенсере или файлере. Позднее эти данные можно перезагрузить в SP-250 и восстановить сохраненные параметры.

Внимание: Во избежание потери данных внимательно ознакомьтесь с руководством пользователя MIDI-файлера. Загрузка данных в память SP-250 полностью сотрет всю хранящуюся там информацию.

Совет: Во избежание недоразумений отключайте возможность приема данных формата System Exclusive на скомутированном с SP-250 устройстве.

Таблица иллюстрирует типы данных, сохраняемых с помощью операции дампа данных.

Категория	Данные
Режим Single	Установки реверберации и хоруса (включение/выключение, уровень посыла)
Режим Layer	Баланс между звуками, включение/выключение демпферной педали для каждого звука

Сохранение данных в дата файл

Установки SP-250 можно сохранить в файлере следующим образом:

1. Скомутируйте MIDI-кабелем разъем MIDI OUT инструмента SP-250 с разъемом MIDI IN файлера.
2. Подготовьте файлере для приема MIDI-данных.
3. На SP-250 нажмите на кнопку TRANSPOSE/FUNCTION и на кнопку выбора звука VIBES/GUITAR. Их светодиоды загорятся, сообщая о готовности SP-250 к передаче дампа данных.
4. Для запуска передачи дампа данных нажмите на кнопку TOUCH. Звуковые установки начнут передаваться в файлере.

Во время передачи дампа данных воспроизведение звука и другие функции SP-250 отключаются. По окончании операции передачи дампа данных инструмент возвращается в рабочее состояние.

Для отмены операции передачи дампа данных перед ее началом нажмите на кнопку TRANSPOSE/FUNCTION или VIBES/GUITAR.

Загрузка данных из дата файлера

Данные, предварительно сохраненные в файлере, можно снова загрузить в SP-250.

1. Скоммутируйте MIDI-кабелем разъем MIDI IN инструмента SP-250 с разъемом MIDI OUT файлера.
2. На SP-250 нажмите на кнопку TRANSPOSE/FUNCTION и на кнопку выбора звука VIBES/GUITAR. Их светодиоды загорятся, сообщая о том, что SP-250 находится в режиме ожидания приема дампа данных.
2. Установите файлер в режим передачи предварительно сохраненных звуковых данных SP-250. За более подробной информацией по передаче данных обратитесь к руководству пользователя файлера.

SP-250 начнет прием дампа данных.

Во время приема дампа данных воспроизведение звука и другие функции SP-250 отключаются. По окончании операции приема дампа данных инструмент возвращается в рабочее состояние.

Для отмены операции приема дампа данных перед ее началом нажмите на кнопку TRANSPOSE/FUNCTION или VIBES/GUITAR.

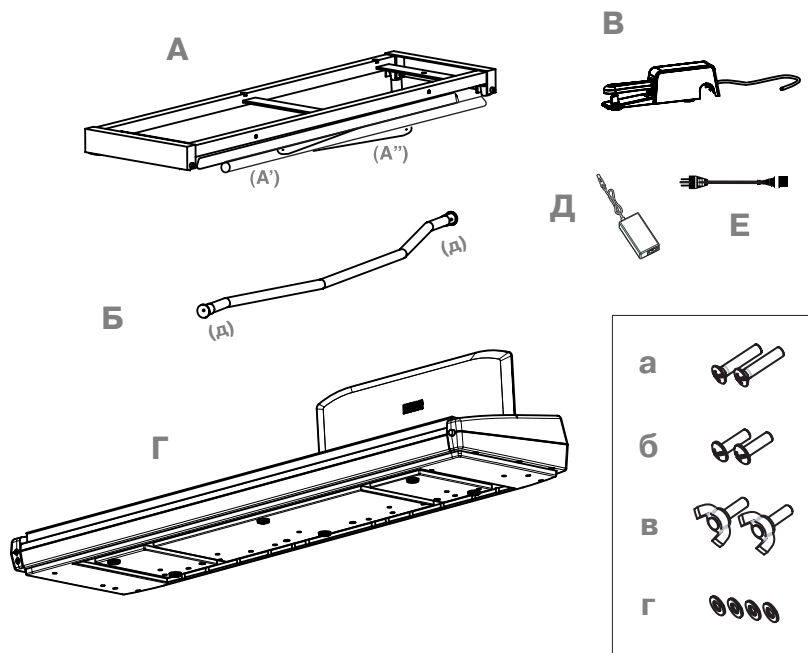
6. Сборка инструмента

Меры предосторожности при сборке инструмента

- Размещая пианино на стойке, будьте осторожны, чтобы не повредить пальцы.
- Соблюдайте инструкцию. Убедитесь, что детали стойки собраны правильно и размещены в соответствующих позициях.
- Не прикладывайте усилий к верхней панели инструмента до тех пор, пока не будут закручены крепежные винты. В противном случае инструмент может упасть.

Сборка

1. Вскройте упаковку и выньте содержимое. Убедитесь в наличии всех перечисленных элементов, входящих в комплект поставки.

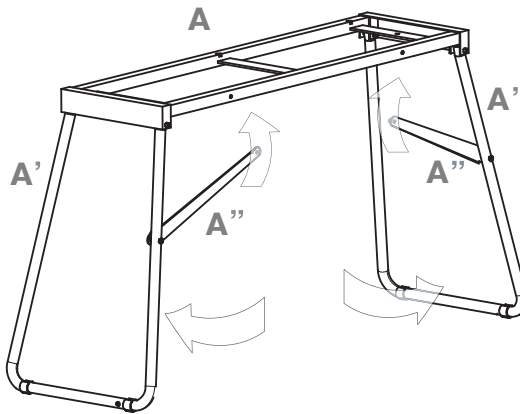


Список деталей		
А	Стойка для пианино (включает в себя А '2 и А " — см. следующую страницу)	х 1
Б	Педальная штанга (включает в себя элемент д — см. страницу 19)	х 1
В	Педаля	х 1
Г	Пианино	х 1
Д	Блок питания	х 1

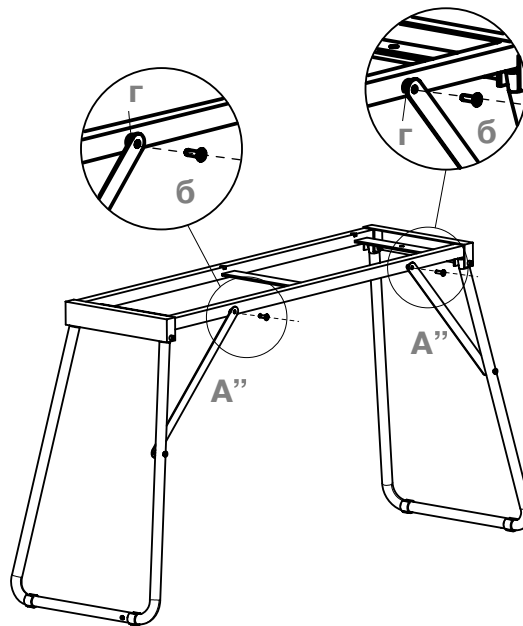
Е	Шнур питания	х 1
а	Длинные винты М6 х 30	х 2
б	Короткие винты М6 х 20	х 2
в	Барашки М6 х 20	х 2
г	Шайбы	х 4

Примечание: Для сборки требуется крестообразная отвертка (Phillips #2).

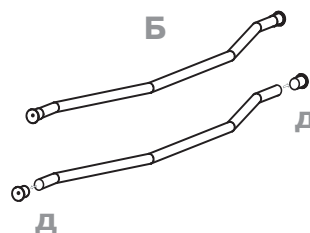
- Установите стойку (А), раскрыв ножки (А') и диагональные планки (А''), как показано на рисунке.



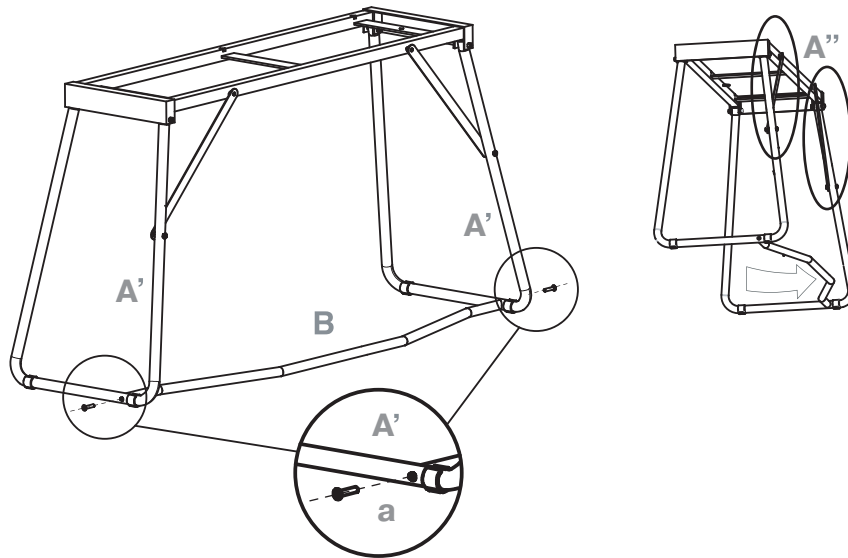
- Закрепите диагональные планки (А'') с помощью двух коротких винтов (б), вставляя шайбу (г) между диагональными планками и отверстием в стойке.



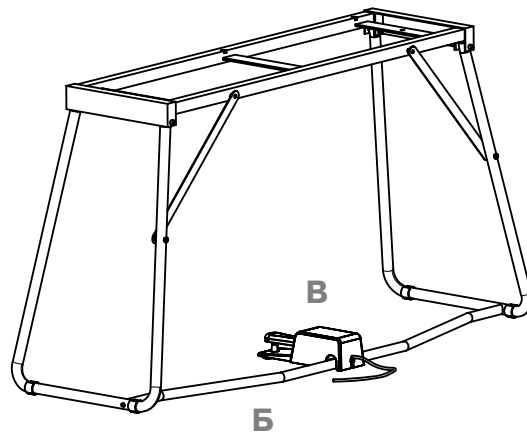
- Подготовьте педальную штангу (Б), удалив заглушки (д) с обеих сторон.



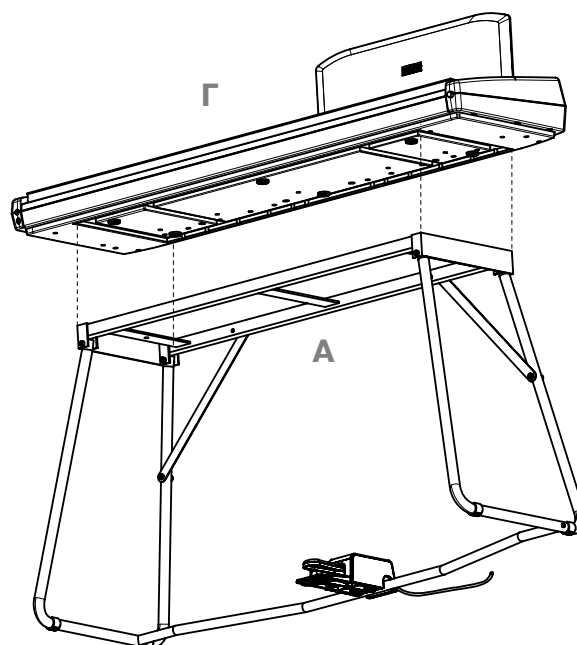
5. Совместите педальную штангу (Б) с ножками (А') направив выпуклую часть штанги к задней части стойки, как показано на рисунке. Закрепите педальную штангу с помощью двух длинных винтов (а).



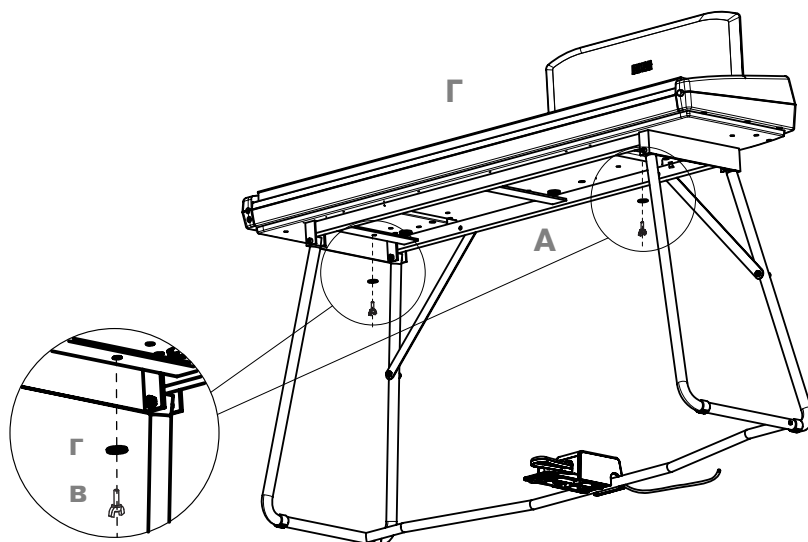
6. Расположите педаль (В) на педальной штанге (Б).



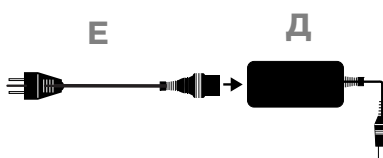
7. Осторожно поднимите пианино (Г) и укрепите его на стойке (А), чтобы направляющие линии на нижней панели инструмента полностью совпали с поверхностью стойки.



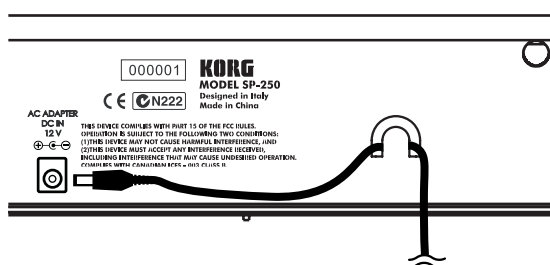
8. Прикрепите пианино (Г) снизу к стойке (А) при помощи двух барашковых болтов (г), проложив шайбы между нижней панелью и каждым болтом.



9. Соедините шнур питания (Е) с блоком питания (Д).



10. Скоммутируйте педаль и шнур питания с соответствующими гнездами на инструменте. Закрепите шнур питания специальным хомутом для кабеля, как показано на рисунке.



11. Расположите инструмент в подходящем для эксплуатации месте. Во избежание неустойчивости, убедитесь, что пианино стоит на ровном полу.

Примечание: Не допускайте прижимания шнура питания ножками стойки.

12. Прочно закрепите все винты.

Проверка после сборки

- Если после сборки остались лишние детали, проверьте по схеме сборки, где им надлежит быть использованными.
- Убедитесь, что все винты закреплены.

Меры предосторожности

Будьте осторожны при транспортировке инструмента

При необходимости транспортировки снимите пианино со стойки и перевозите его отдельно. Для повторной сборки инструмента обратитесь к инструкции.

Ослабление винтов

Со временем некоторые винты и болты на стойке могут ослабнуть, что может привести к неустойчивости инструмента. Если это произойдет, то закрутите винты еще раз.

Разборка

Для упаковки инструмента произведите демонтаж в порядке, обратном сборке: сначала открепите пианино от стойки, затем разберите стойку. После разборки сохраните винты и другие детали.

7. Приложение

Устранение неисправностей

В случае возникновения любой из указанных неисправностей, внимательно осмотрите инструмент для выяснения типа проблемы и попытайтесь решить ее, следуя перечисленным рекомендациям. Если после этого инструмент не начнет нормально функционировать, обратитесь к официальному дилеру Korg или в авторизованный сервисный центр Korg.

Неисправность	Возможный способ устранения неисправности	Страница
Не включается питание	Убедитесь, что блок питания скоммутирован с инструментом и розеткой	6
Нет звука	(1) Убедитесь, что громкость не установлена в 0. Если это так, то установите подходящий уровень	6
	(2) Убедитесь, что с гнездами PHONES не скоммутированы разъемы, которые отключают громкоговорители. Если это так, отключите разъем	6
	(3) Убедитесь, что не выбрана установка Local Off. Если это так, установите Local On (или выключите и включите инструмент)	15

Полифония

SP-250 содержит засэмплированные тембры оригинальных музыкальных инструментов, звуки которых записаны, проанализированы и соответствующим образом обработаны. Эти звуки обычно состоят из одного и более разных сэмплов и воспроизводятся одной клавишей. Каждый сэмпл воспроизводится одним генератором. Если звук использует один генератор, его максимальная полифония составляет 60 голосов, а полифония звука, использующего два генератора, ограничена 30 голосами. Звуки, воспроизводимые большим количеством генераторов, имеют еще более ограниченную полифонию. Если количество нот превышает предельно допустимое для данного звука, некоторые ноты прерываются, и будут воспроизводиться только вновь взятые ноты.

Кроме того, при игре в режиме Layer более чем двумя нотами, максимальная полифония зависит от общего количества используемых генераторов. А применение эффектов реверберации и хоруса сокращает полифонию на 10 или 3 голоса соответственно.

Количество генераторов, используемых каждым звуком, указано в таблице на стр. 8.

Технические характеристики SP-250

Клавиатура	88 нот, чувствительная к нажатию, Korg RH3, взвешенная молоточковая механика
Чувствительность	Высокая, стандартная, низкая
Настройка	Транспонирование (смена тональности), Точная настройка, Строй (равнотемперированный, Kirnberger, Werckmeister)
Генерация звуков	Стерефоническая система РСМ
Полифония	60 голосов (макс). Использование 2-генераторных звуков, режим Layer и/или реверберация и хорус сокращают количество одновременно звучащих нот.
Звуки	ROM: 30 звуков
Эффекты	Реверберация, Хорус (3 уровня)
Демо	30 встроенных демонстрационных песен
Метроном	Темп, Размер, Регулировка акцентов и громкости
Педали	Демпферная (включена в поставку). Поддержка эффекта полудемпферной педали
Коммутация	Аудиовыход (OUTPUT L/MONO, R), выход на наушники x 2, MIDI (IN, OUT), педальный разъем Damper
Регуляторы	Переключатель питания, Master Volume, Reverb, Chorus, Touch, Transpose/Function, Bank, кнопка выбора звуков Sound, Tempo, Metronome, Demo
Усиление	Усилитель 2 x 11 Вт, громкоговорители 2 x 10 см с фазоинвертером
Питание	Внешний коммутируемый блок питания, переменный ток 100 ~ 240 В, 50/60 Гц, постоянный ток 12 В, 3.5 А
Потребляемая мощность	42 Вт
Габариты (Ш X Г X В)	1295 мм x 380 мм x 140 мм, включая стойку и пюпитр
Вес	19 кг, включая стойку и пюпитр
Аксессуары	Блок питания переменного тока, демпферная педаль, музыкальный пюпитр, стойка для пианино

Обработка звука INFINITY™.

Компания Korg оставляет за собой право изменять технические характеристики без предупреждения.

Сокращенные клавиатурные команды

Нажмите на кнопку	PIANO 1	PIANO 2	E.PIANO 1	E.PIANO 2	HARPSI/CLAV	VIBES/GUITAR	ORGAN 1	ORGAN 2	STRINGS/PAD	CHOIR
Удерживая кнопку										
REVERB	Легкая	Стандартная	Глубокая							
CHORUS	Легкая	Стандартная	Глубокая							
TOUCH	Легкая	Стандартная	Глубокая		Wercmeister	Kirnberger				
METRONOM	Разм: 2/4	Разм: 3/4	Разм: 4/4	Разм: 6/4	Акцент	Акцент специальным звуком		Уменьшение громкости метронома	Уменьшение громкости метронома	Увеличение громкости метронома
TRANPOSE/FUNCTION	Local On/Off	Prg.Change Rx/Tx	Ctrl.Change Rx/Tx			Дамп данных				

Контрольная панель и клавиатура

Доступ к указанным на схеме функциям обеспечивается нажатием на кнопку METRONOME или TRANPOSE/FUNCTION с одновременным нажатием соответствующих нот на клавиатуре.

КНОПКА METRONOM

Точное определение темпа
C5 = 0 C#5 = 1 D5 = 2
D#5 = 3 E5 = 4 F5 = 5
F#5 = 6 G5 = 7 G#5 = 8
A5 = 9

(Для сброса нажмите обе клавиши)
Громкость метронома
B5 = Уменьшение (-)
C6 = Увеличение (+)

Запуск демонстрационных песен

КНОПКА TRANPOSE /FUNCTION

MIDI-каналы
C2 = канал 01
...
D#3 = канал 16

Установка чувствительности
B3 = Высокая
C4 = Стандартная
D4 = Низкая

Настройка
B5 = Вверх (-)
C6 = Вниз (+)

Транспонирование (Смена тональности)
F#6..B6 = -6...-1 полутонов
C7 = Стандартная
C#7...F7 = +1...+5 полутонов

(Для сброса нажмите обе клавиши)

Карта MIDI-функций

Функция		Передается	Принимается	Замечания
Basic Channel	Default	1	--	
	Changed	1 — 16	1 — 16	
Mode	Default		3	
	Messages	X	X	
	Altered	*****		
Note Number:		15 — 113	0 — 127	
	True Voice	*****	21 — 108	
Velocity	Note On	O 9n, V=1 — 127	O 9n, V=1 — 127	
	Note Off	X	X	
Aftertouch	Poly (Key)	X	X	
	Mono (Channel)	X	X	
Pitch Bend		X	O	
Control Change	7	O	O	Громкость *1
	11	X	O	Экспрессия *1
	64	O	O	Демпферная педаль *1, *3
	66	X	O	Sostenuto *1
	67	X	O	Приглушающая педаль *1, *3
	91	O	O	Глубина реверберации *1
	93	O	O	Глубина хора *1
120, 121	X	O	Снятие всех нот, сброс всех контроллеров	
Program Change		0 — 29	0 — 29	*2
	True #	*****	0 — 29	
System Exclusive		O	O	Звуковой дамп данных
System Common	Song Position	X	X	
	Song Select	X	X	
	Tune	X	X	
System Real Time	Clock	X	X	
	Commands	X	X	
Aux Messages	Local On/Off	X	O	*4
	All Notes Off	O	X	
	Active Sense	O	O	
	Reset	X	X	
Замечания	<p>*1 Передаются/принимаются, если Control Change не маскированы.</p> <p>*2 Передаются/принимаются, если Program Change не маскированы.</p> <p>*3 Входное/выходное значение полудемпферной педали (0, 38, 74, 127).</p> <p>*4 All Notes Off передются при выходе из режима Layer и при выборе статуса Local Off</p>			

Mode 1: OMNI ON, POLY

Mode 2: OMNI ON, MONO

O: да

Mode 3: OMNI OFF, POLY

Mode 4: OMNI OFF, MONO

X: нет

Содержание

Введение3
Основные возможности	3
1. Панели4
Лицевая панель	4
Тыльная панель	5
2. Перед началом работы5
Коммутация с внешним оборудованием для усиления звука	5
Использование наушников	6
Включение питания инструмента	6
Включение и выключение встроенных громкоговорителей	6
Регулировка громкости	6
Прослушивание демонстрационных песен	7
3. Основные функции8
Игра одним звуком (режим Single)	8
Одновременная игра двумя звуками (режим Layer)	8
Использование реверберации и хоруса	9
Демпферная педаль	9
Метроном	9
4. Другие функции11
Установки чувствительности	11
Транспонирование (смена тональности)	12
Точная настройка	12
Выбор строя	13
5. MIDI13
Понятие MIDI	13
Что делает MIDI?	13
Коммутация	13
Стандартные установки MIDI	14
Выбор передающего канала	14
Использование SP-250 в качестве мультитембрального генератора звука	15
Установка Local On/Off	15
Сообщения Program Change	15
Сообщения Control Change	17
Дамп MIDI-данных (MIDI Data Dump)	17
6. Сборка инструмента18
Меры предосторожности при сборке инструмента	18
Сборка	18
Проверка после сборки	21

7. Приложение22
Устранение неисправностей22
Технические характеристики SP-25023
Сокращенные клавиатурные команды24
Контрольная панель и клавиатура24
Карта MIDI-функций25