

Korg EC150

Руководство пользователя

Цифровое фортепиано

Официальный и эксклюзивный дистрибьютор компании Korg на территории России, стран Балтии и СНГ — компания A&T Trade.

Данное руководство предоставляется бесплатно. Если вы приобрели данный прибор не у официального дистрибьютора фирмы Korg или авторизованного дилера компании A&T Trade, компания A&T Trade не несет ответственности за предоставление бесплатного перевода на русский язык руководства пользователя, а также за осуществление гарантийного сервисного обслуживания.

© ® A&T Trade, Inc.

Гарантийное обслуживание

По всем вопросам, связанным с ремонтом или сервисным обслуживанием цифрового фортепиано EC150, обращайтесь к представителям фирмы Korg — компании A&T Trade. Телефон для справок (095) 796-9262, e-mail: info@attrade.ru.

Правила эксплуатации

Расположение

Эксплуатация прибора в перечисленных ниже условиях может привести к выходу его из строя.

- Прямое попадание солнечных лучей
- Повышенные температура и влажность
- Интенсивная вибрация
- Сильные загрязненность и запыленность

Питание

Запрещается использовать источник питания с напряжением, отличным от паспортного.

Интерференционные наводки

В корпус прибора вмонтирован микрокомпьютер. Расположенные вблизи прибора радио- или телевизионные приемники могут стать источником помех. Располагайте прибор как можно дальше от подобного оборудования.

Эксплуатация

Во избежание механических поломок не рекомендуется применять излишних усилий при манипуляциях с переключателями и регуляторами прибора.

Уход

Для удаления пыли и грязи с корпуса прибора используйте чистую сухую тряпочку. Использование жидких чистящих средств, таких как бензин, растворитель и т.п. категорически запрещается. **Внимание:** не применяйте для чистки стойки алкоголесодержащих жидкостей. Сильно загрязненные места протирайте бытовым небрызгивным чистящим средством, предназначенным для чистки окон и твердых поверхностей.

Не располагайте рядом с прибором посторонних объектов

- Не располагайте рядом с прибором емкости с жидкостью. Попадание жидкости внутрь прибора может явиться причиной выхода оборудования из строя, возгоранию или поражению электрическим током.

Не допускайте попадания внутрь корпуса прибора металлических предметов. Если это произошло, обесточьте оборудование и обратитесь за помощью к ближайшему дилеру компании Korg или в магазин, где он был приобретен.

Маркировка CE для европейских стандартов

Маркировка CE на приборах компании Korg, работающих от сети и выпущенных до 31 декабря 1996 года означает, что они удовлетворяют требованиям стандартов EMC Directive (89/336/ЕЕС) и CE mark Directive (93/68/ЕЕС). Приборы с этой маркировкой, выпущенные после 1 января 1997 года, кроме перечисленных стандартов удовлетворяют еще и требованиям стандарта Low Voltage Directive (73/23/ЕЕС).

Маркировка CE на приборах компании Korg, работающих от батареек, означает, что они удовлетворяют требованиям стандартов EMC Directive (89/336/ЕЕС) и CE mark Directive (93/68/ЕЕС).

Несанкционированная модификация прибора может повлечь лишения пользователя права на гарантийное обслуживание оборудования.

Соответствие руководства реальным характеристикам прибора

Приведенная в данном руководстве информация подверглась тщательной проверке и тестированию. Однако компания постоянно модернизирует технические характеристики с целью их улучшения. Поэтому они могут отличаться от приведенных в руководстве. Фирма Korg ответственности за полное соответствие прибора и приведенной в руководстве информации не несет. Спецификации могут изменяться без предварительного уведомления.

Обслуживание

В случае выхода прибора из строя обращайтесь за помощью в ближайший авторизованный сервисный центр компании Korg. Более подробную информацию о продукции фирмы Korg, а также программном обеспечении и аксессуарах для приобретенного фортепиано можно получить у официального местного дистрибьютора Korg.

Компания Korg в сети интернет

Korg Inc.:	www.korg.co.jp
Korg USA:	www.korg.com
Korg UK:	www.korg.co.uk
Jam Industries (Canada):	www.jam-ind.com
Gaffarel Musique (France):	www.korgfr.net
Korg & More (Germany):	www.korg.de
Syncro (Italy):	www.korg.it
Letusa (Spain):	www.letusa.es

Сброс данных

При выключении питания все параметры инструмента устанавливаются в первоначальные значения.

Обозначения

Ссылки оформляются в формате <#>, где # — номер страницы руководства в английском варианте. Эта информация отображается в колонтитуле каждой страницы данного руководства в одной строке с его стандартной нумерацией.

Введение

Основные возможности

Широкий диапазон звуков

Инструмент укомплектован тридцатью звуками высокого качества, включая тембр стереофонического концертного рояля (Stereo Concert Grand Piano). Для совмещения двух звуков (одновременного воспроизведения) предусмотрена функция Layer.

Эффекты

Цифровое фортепиано EC150 укомплектовано встроенным процессором эффектов, реализующим алгоритмы моделирования реверберации концертного зала (Reverb) и хора (Chorus).

Три педали

Инструмент поддерживает работу трех штатных педалей стандартного рояля с функцией полудемпфирования.

Метроном

Встроенный метроном с возможностью задания метра такта, темпа, громкости и тембрального выделения акцентов.

Чувствительность

Три установки чувствительности клавиатуры позволяют адаптировать инструмент к манере исполнения конкретного музыканта.

Строй

Кроме общеупотребимого равнотемперированного строя, EC150 позволяет работать в двух альтернативных — Kirnberger и Werckmeister, которые ориентированы на исполнение классического репертуара. При выборе тембра акустического фортепиано автоматически выбирается стандартная настройка Stretched Tuning.

Управление высотой

Для облегчения исполнения в “неудобных” тональностях предусмотрена функция транспонирования, а для точной коррективы — функция точной подстройки.

Возможности работы в системе MIDI

EC150 поддерживает работу протокола MIDI, который определяет стандартные форматы обмена информацией между музыкальными инструментами и компьютерами. Система MIDI позволяет с помощью одного инструмента управлять работой нескольких других, а также использовать EC150 в качестве 16-частного мультитембрального генератора звука.

Встроенная система звукоусиления

EC150 укомплектован усилителем мощности 25 + 25 Вт и двумя двухдиффузорными динамиками 13 см.

Аудиовходы

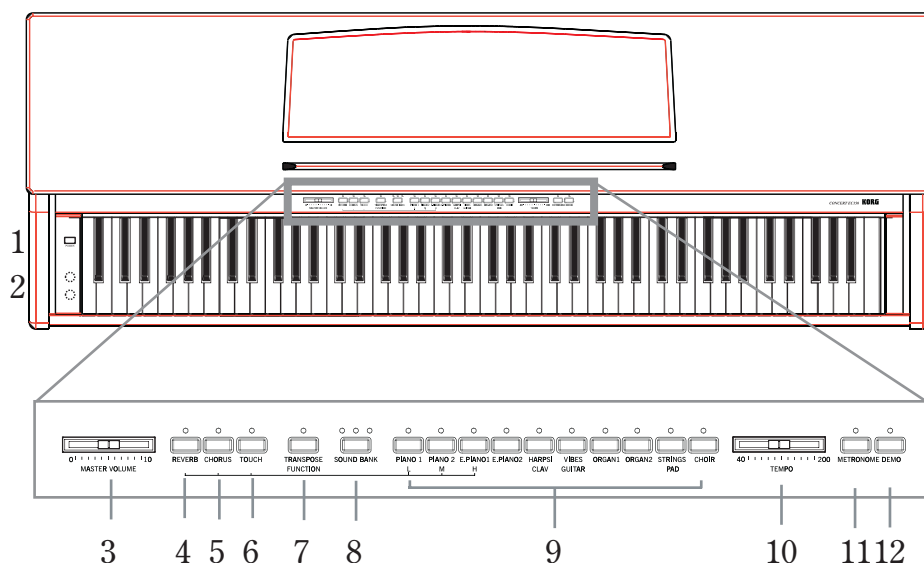
Аудиовходы обеспечивают возможность прямой коммутации с источниками моно- и стереосигналов, избавляя от необходимости включения в тракт микшера.

Два гнезда для коммутации с наушниками

С инструментом можно скомутировать две гартнитуры стереофонических наушников и заниматься с педагогом или играть с другим музыкантом.

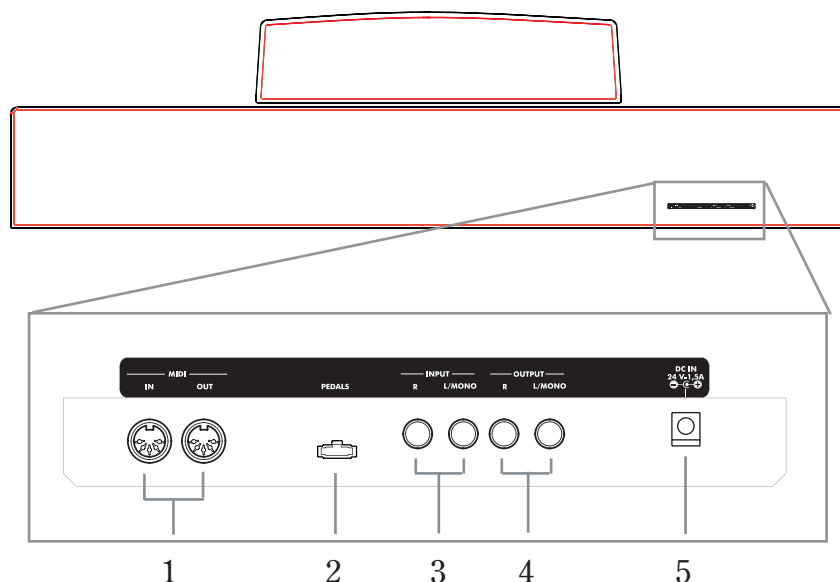
Лицевая и тыльная панели

Лицевая панель



1. Переключатель **POWER**: включение/выключение питания инструмента (см. стр. <14>).
2. Разъемы **PHONES**: используются для коммутации наушников, расположены под клавиатурой инструмента (см. стр. <13>).
3. Слайдер **MASTER VOLUME**: управляет громкостью встроенных динамиков, а также уровнем сигнала на выходах Output (основной выход) и Phones (выходы на наушники) (см. стр. <14>).
4. Кнопка **REVERB**: используется для включения/отключения ревербератора, делающего звук более объемным (см. стр. <18>).
5. Кнопка **CHORUS**: используется для включения/отключения эффекта хора, делающего звук более насыщенным (см. стр. <18>).
6. Кнопка **TOUCH**: используется для определения чувствительности клавиатуры (см. стр. <23>).
7. Кнопка **TRANSPOSE/FUNCTION**: многофункциональная кнопка, используемая в функциях транспонирования, точной подстройки, программирования параметров MIDI и осуществления других регулировок.
Замечание: при отключении питания инструмента все параметры переуставляются в значения, принятые по умолчанию.
8. Кнопка **SOUND BANK**: используется для выбора одного из 3 банков звуков (см. стр. <17>).
9. Кнопки выбора звуков: для выбора звука в обычном режиме (Single) достаточно нажать на соответствующую кнопку. Режим совмещения (Layer) позволяет воспроизводить два звука одновременно. В этом случае необходимо нажать еще на одну кнопку (см. стр. <17>).
10. Слайдер **TEMPO**: определяет темп метронома (см. стр. <20>).
11. Кнопка **METRONOME**: используется для включения/отключения метронома (см. стр. <20>).
12. Кнопка **DEMO**: используется для включения/отключения режима воспроизведения демонстрационных песен. Переключение песен осуществляется кнопками выбора звуков, описанных в пункте "9." (см. стр. <14>).

Тыльная панель

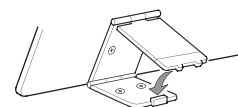


1. **Разъемы MIDI (IN, OUT):** используются для коммутации с другим MIDI-оборудованием (секвенсером, синтезатором и т.д.). Разъем OUT предназначен для передачи данных (коммутируется с разъемом MIDI IN внешнего MIDI-оборудования). Для приема данных предусмотрен разъем IN (коммутируется с разъемом MIDI OUT внешнего MIDI-оборудования, см. стр. <29>).
2. **Разъем PEDAL:** коммутируется с блоком педалей, входящих в комплект поставки (см. стр. <19>).
3. **Разъемы INPUT (R, L/MONO):** аудиовходы, используются для коммутации с внешним источником звука, например, CD-проигрывателем, магнитофоном, микшером, синтезатором и т.д. (см. стр. <27>).
Внимание: не коммутируйте эти разъемы с выходами усилителя!
4. **Разъемы OUTPUT (R, L/MONO):** аудиовыходы, используются для коммутации с внешней системой усиления звука (при коммутации с бытовой системой hi-fi используйте ее разъемы AUX или TAPE, а не PHONO). Для снятия монофонического сигнала коммутируйте только гнездо L/MONO. Уровень выходного сигнала определяется с помощью слайдера MASTER VOLUME (см. стр. <27>).
5. **Разъем DC IN:** используется для подключения входящего в комплект поставки блока питания.

Прежде чем приступить к работе

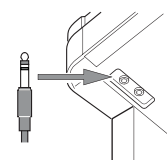
Установите пюпитр

Приподнимите пюпитр и с помощью расположенных на тыльной панели стопоров зафиксируйте его.



Скоммутируйте наушники

Для коммутации наушников предусмотрено два гнезда (32 Ом), расположенных на тыльной панели. Они предназначены для коммутации со стандартными 1/4" phone-джеками. В случае использования адаптеров, при коммутации и извлечении джека из разъема, адаптер необходимо придерживать.

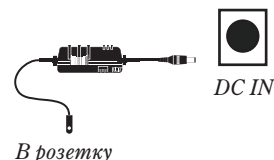


Внимание: при работе в наушниках не устанавливайте слишком высокий уровень выходного сигнала.

Замечание: при коммутации любого из этих разъемов встроенная система звукоусиления автоматически отключается. При использовании внешнего усилителя для того, чтобы отключить внутренние динамики инструмента, вставьте в одно из этих гнезд джек.

Включите питание инструмента

Скоммутируйте разъем DC входящего в комплект поставки адаптера с разъемом DC цифрового фортепиано. Другой разъем адаптера коммутируется с сетевой розеткой. Нажмите на переключатель POWER. О включенном состоянии инструмента сигнализируют горящие светодиоды панели управления. Для отключения питания инструмента нажмите еще один раз на кнопку POWER.



Замечание: при отключении питания инструмента все параметры сбрасываются в значения, принятые по умолчанию.

Отрегулируйте громкость

Для увеличения громкости переместите слайдер MASTER VOLUME вправо, для уменьшения — влево. Максимальному уровню громкости соответствует положение “10”, минимальному — “0” (сигнал на выходе отсутствует). Регулятор MASTER VOLUME определяет уровень сигнала в наушниках, на выходах и громкость воспроизведения с помощью встроенных динамиков. На уровень входного сигнала, поступающего на входы INPUT, регулятор MASTER VOLUME влияния не оказывает.

Замечание: рекомендуется начинать отстройку с минимального уровня громкости, постепенно увеличивая его.

Прослушайте демонстрационные песни

EC150 укомплектован 30 демонстрационными песнями, позволяющими оценить богатые тембральный и выразительный потенциалы инструмента.

Прослушивание всех демонстрационных песен

1. Нажмите на кнопку DEMO (или, удерживая нажатой кнопку TRANSPOSE/FUNCTION, возьмите на клавиатуре ноту E1). Кнопки выбора звука начнут загораться последовательно слева направо. Через несколько секунд запустится воспроизведение демонстрационных песен. После того, как будут проиграны все песни, воспроизведение продолжится, начиная с первой.
2. Для того чтобы повторно воспроизвести демо-песни текущего банка (всего имеется три банка по десять песен в каждом), нажмите на кнопку выбора звука.
Например, если нажать на кнопку CHOIR при воспроизведении демонстрационной песни 1, то запустится демо-песня 10, а затем будут воспроизводиться в цикле песни 1 — 10 текущего банка.
3. Для останова воспроизведения демонстрационных песен и выхода из этого режима нажмите на кнопку DEMO.

Прослушивание выбранной демонстрационной песни

1. Сначала необходимо выбрать один из трех банков демонстрационных песен.
 - Для выбора первого банка (песни 1 — 10), нажмите один раз на кнопку DEMO. Светодиоды начнут последовательно загораться и гаснуть слева направо.
 - Для выбора второго банка (песни 11 — 20), нажмите на кнопку DEMO два раза. Светодиоды начнут мигать одновременно.
 - Для выбора третьего банка (песни 21 — 30), нажмите на кнопку DEMO три раза. Начнут попеременно загораться и гаснуть расположенные рядом светодиоды.
2. Для определения песни выбранного ранее банка нажмите на соответствующую кнопку выбора звука. Светодиод выбранной песни загорается, а остальные — гаснут.
По окончании воспроизведения выбранной демонстрационной песни запускается циклическое воспроизведение песен текущего банка.

Кнопка	Банк 1 (1 — 10)	Банк 2 (11 — 21)	Банк 3 (21 — 30)
PIANO 1	F. Mendelssohn-Bartholdy: Prelude Op.104a, no.2	Korg Original (M. Tempia): Reflection	C.A. Debussy: Arabesque no.1
PIANO 2	F. Chopin: Nocturne Op.9, no.2	S. Joplin: The Entertainer	J.S. Bach: Two-voice invention no.13

Кнопка	Банк 1 (1 — 10)	Банк 2 (11 — 21)	Банк 3 (21 — 30)
E.PIANO 1	C.A. Debussy: Clair de lune	Korg Original (M. Tempia): Jumper	F. Chopin: Fantasie-Impromptu Op.66
E.PIANO 2	Korg Original (M. Tempia): Lullaby for a Little Star	Korg Original (M. Tempia): All the Ones You Don't Know	J.S. Bach: прелюдия До-мажор (ХТК)
HARPSI/CLAV	L. van Beethoven: Fur Elise	J.S. Bach: Italian Concert	Korg Original (M. Tempia): Rubber Bob
VIBES/GUITAR	F. Chopin: Etude Op.10, no.3	Korg Original (M. Tempia): Jazz in Spain	R. Schumann: Traumarei, Op.15, no.7
ORGAN 1	W.A. Mozart: A la turque (из сонаты Ля мажор K.331)	Korg Original (M. Tempia): Cool "B"	F. Mendelssohn-Bartholdy: Spring Song, Op.62, no.6
ORGAN 2	F. Chopin: Valse no.6 Op.64, no.1	F. Mendelssohn-Bartholdy: Wedding March	Korg Original (M. Tempia): Sunflowers
STRINGS/PAD	Korg Original (M. Tempia): Old Feather Blues	J.S. Bach: Air on the G string	P.D. Paradisi: Токката Ля-мажор
CHOIR	Korg Original (M. Tempia): Noise of time	Korg Original (M. Tempia): Voice Texture	Korg Original (M. Tempia): Wet Raccoon Rag

3. Для останова воспроизведения демонстрационных песен и выхода из этого режима нажмите на кнопку DEMO.

Замечание: во время воспроизведения демонстрационных песен кнопки выбора звука, а также кнопки REVERB и CHORUS по своему прямому назначению использовать невозможно.

Управление темпом воспроизведения демонстрационных песен

Темп воспроизведения демонстрационных песен регулируется с помощью слайдера TEMPO. В общем случае темп воспроизведения демонстрационной песни маркировке слайдера TEMPO не соответствует.

Замечание: во время воспроизведения демонстрационной песни метроном блокируется.

Замечание: при выборе демонстрационной песни она начинает воспроизводиться в запрограммированном темпе.

Основные функции

Воспроизведение одного звука (режим Single)

Исполнителю предоставляется право выбора одного из тридцати звуков, которыми укомплектовано цифровое фортепиано.

- Для смены тембра нажмите на соответствующую кнопку выбора звука. Ее светодиод загорится. Выбор осуществляется в пределах текущего банка.
- Для выбора текущего банка (банк 1: 1 — 10, банк 2: 11 — 20, банк 3: 21 — 30) используется кнопка SOUND BANK. Для выбора банка 2 необходимо нажать на нее один раз, для выбора банка 3 — два раза. Если нажать на кнопку SOUND BANK три раза, то будет снова выбран банк 1.

Кнопка	Банк 1	#	Банк 2	#	Банк 3	#
PIANO 1	Grand Piano 1	2	Bright Piano	2	Grand Piano 2	1
PIANO 2	Classic Piano	2	Honky-Tonky	2	E.Grand Piano	1
E.PIANO 1	Stage E.Piano	1	Club E.Piano	2	Thin E.Piano	2
E.PIANO 2	Digital E.Piano	1	60's E.Piano	1	Vintage E.Piano	2
HARPSI/CLAV	Harpsichord	1	Clav.	1	Wah Clav.	1

Кнопка	Банк 1	#	Банк 2	#	Банк 3	#
VIBES/GUITAR	Vibraphone	1	Marimba	1	Acoustic Guitar	1
ORGAN 1	Jazz Organ 1	2	Jazz Organ 2	2	Jazz Organ 3	2
ORGAN 2	Church Organ 1	3	Church Organ 2	1	Church Organ 3	1
STRINGS/PAD	Strings	1	Slow Strings	2	Warm Pad	2
CHOIR	Choir Hoo	1	Choir Doo	2	Choir Pad	2

(#) — количество генераторов, задействованных в соответствующем звуке (см. стр. <45>).

Воспроизведение двух звуков одновременно (режим Layer)

Режим совмещения (Layer) позволяет воспроизводить два звука одновременно.

Замечание: в режиме Layer количество одновременно воспроизводимых голосов уменьшается. Полифония в каждом конкретном случае определяется количеством генераторов, используемых в выбранном тембре.

Замечание: для выбора совмещенных звуков в режиме Layer допускается использование только разных кнопок выбора звуков.

1. Для определения первого тембра нажмите на одну из кнопок выбора звука. Ее светодиод загорится. С помощью кнопки SOUND BANK выберите требуемый банк.
2. Для определения второго тембра нажмите на другую кнопку выбора звука. Ее светодиод загорится. С помощью кнопки SOUND BANK выберите требуемый банк.
3. Нажмите на обе кнопки одновременно. Их светодиоды загорятся.

Замечание: если требуемые банки выбраны заранее, то необходимость выполнения шагов “1.” и “2.” отпадает.

Возврат в режим Single

Для возврата в режим Single нажмите на любую кнопку выбора тембра.

Баланс громкости звуков в режиме Layer

Удерживая нажатой кнопку выбора звука, соответствующую звуку, громкость которого необходимо уменьшить, нажмите несколько раз на кнопку выбора звука, громкость которого необходимо увеличить.

Замечание: установки баланса громкости звуков режима Layer сохраняются даже после выхода из него, однако при отключении питания — сбрасываются. Для того чтобы сохранить их, необходимо воспользоваться функцией передачи дампа данных (см. стр. <35>).

Выбор эффектов реверберации и хоруса

EC150 укомплектован процессором эффектов, реализующих алгоритмы реверберации и хоруса. Эффект реверберации моделирует условия распространения звука в помещении, а хорус обеспечивает более насыщенный тембр. При выборе другого звука установки эффектов реверберации и хоруса не сбрасываются.

Замечание: установки, произведенные в режиме Single, остаются актуальными и в режиме Layer. Обратное неверно.

При включении инструмента загружаются пресетные установки эффектов. Для того чтобы сохранить произведенные корректировки, необходимо воспользоваться функцией передачи дампа данных (см. стр. <35>).

1. Для определения глубины эффекта реверберации или хоруса, удерживая нажатой кнопку REVERB или CHORUS, нажмите на соответствующую кнопку выбора звука PIANO 1/L, PIANO 2/M или E.PIANO 1/H.

Кнопка	Глубина реверберации	Глубина хоруса
PIANO 1/L	Слабая реверберация	Легкий хорус
PIANO 2/M	Средний уровень	Нормальный хорус
E.PIANO 1/H	Глубокая реверберация	Насыщенный хорус

2. После того, как глубина эффекта будет отрегулирована, отпустите соответствующую кнопку (REVERB или CHORUS).

Для проверки глубины эффектов реверберации или хоруса, удерживая нажатой кнопку REVERB или соответственно CHORUS, посмотрите светодиод какой из кнопок горит.

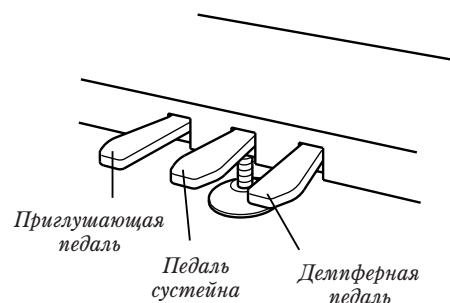
Для отключения эффектов реверберации или хоруса нажмите на соответствующую кнопку (REVERB или CHORUS). Ее светодиод погаснет.

Использование педалей

Инструмент укомплектован тремя педалями: демпферной, сустейновой и приглушающей. Они предназначены для усиления выразительного потенциала инструмента.

Демпферная педаль

При нажатой педали звук нот продлевается, позволяя добиваться богатого резонансного тембра. Величина угла нажатия педали определяет глубину демпфирования (полудемпферный эффект).



Педали сустейна

Используется для продления звучания только тех нот, которые не были сняты на момент нажатия на педаль. На ноты, которые были взяты при уже нажатой педали, эффект не распространяется.

Приглушающая педаль

При нажатии на педаль звук становится более “мягким” и “нежным”. Величина угла нажатия педали определяет глубину эффекта (полудемпферный эффект).

Установки демпферной педали в режиме Layer

В режиме Layer предоставляется возможность выбора звука(ов), на которые будет распространяться действие педали.

1. Удерживая нажатой кнопку TRANSPOSE/FUNCTION, нажимайте на демпферную педаль. При каждом нажатии изменяется назначение демпферной педали на тот или иной звук. Это отображается с помощью состояния соответствующих светодиодов. Если светодиод кнопки выбора звука горит, то педаль на этот звук действует, в противном случае — не действует.
2. После того, как требуемая установка будет выбрана, отпустите кнопку TRANSPOSE/FUNCTION.

Замечание: при включении питания инструмента загружаются пресетные установки педали. Для того чтобы сохранить их, необходимо воспользоваться функцией передачи дампа данных (см. стр. <35>).

Метроном

EC150 оборудован встроенным метрономом, который помогает выдерживать строгий темп во время репетиции.

Запуск и останов воспроизведения метронома

Для запуска/останова метронома предусмотрена кнопка METRONOME. При включении питания темп метронома определяется текущим положением слайдера TEMPO. Ниже будет описана процедура редактирования темпа. После воспроизведения демонстрационной песни сохраняется ее темп.

Регулировка громкости метронома

Для уменьшения громкости метронома, удерживая нажатой кнопку METRONOME, нажимайте на кнопку выбора звука STRINGS/PAD (или на клавишу, соответствующую ноте B5), для увеличения — на кнопку выбора звука CHOIR (или на клавишу, соответствующую ноте C6). Для переустановки громкости метронома при нажатой кнопке METRONOME нажмите одновременно на кнопки выбора звуков STRINGS/PAD и CHOIR (или на клавиши B5 и C6).



Нота	Действие	Нота	Действие
B5	Уменьшение громкости	C6	Увеличение громкости

Управление темпом с помощью слайдера TEMPO

С помощью слайдера TEMPO можно управлять громкостью метронома в пределах ♩ = 40 — 200.

Определение темпа в цифровом формате

В некоторых случаях требуется установить темп в точное значение, например, 127 BPM (ударов в минуту). Для этого используется цифровой формат задания темпа.

1. Удерживайте нажатой кнопку METRONOME.
2. Введите с помощью клавиатуры инструмента трехзначное число. При этом обязательно вводить незначащие нули, например, если число двузначное, то впереди должна быть цифра “0”.



Нота	Цифра	Нота	Цифра
C5	0	G#5	1
D5	2	D#5	3
E5	4	F5	5
F#5	6	G5	7
G#5	8	A5	9

Например, чтобы задать значение темпа 168, необходимо при нажатой кнопке METRONOME взять последовательно ноты C#5 (1), F#5 (6), G#5 (8). А для того, чтобы определить темп в 85 BPM, следует при нажатой кнопке METRONOME взять последовательно ноты C5 (0), G#5 (8), F5 (5).

Выбор метра такта

Первую долю такта можно акцентировать.

Кнопка	Метр
PIANO 1	2-дольный метр (2/4, 2/8...)
PIANO 2	3-дольный метр (3/4, 3/8...)
E.PIANO 1	4-дольный метр (4/4, 4/8...)
E.PIANO 2	6-дольный метр (6/4, 6/8...)

1. При запущенном воспроизведении метронома, удерживая нажатой кнопку METRONOME, нажмите на кнопку, которая соответствует требуемому метру (см. приведенную выше таблицу). Первая доля такта будет акцентироваться.
2. Для того чтобы отменить акцентирование первой доли такта, удерживая нажатой кнопку METRONOME, нажмите на кнопку выбора звука, светодиод которой горит.

Замечание: при включении питания инструмента акцентированное воспроизведение первой доли такта отменяется.

Тембральное выделение первой доли такта

Первую долю такта можно выделить также с помощью колоколообразного звука.

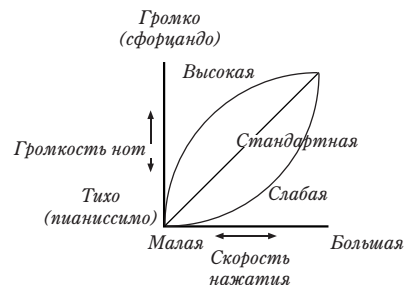
1. Во время воспроизведения метронома, удерживая нажатой кнопку METRONOME, нажмите на кнопку выбора звука VIBES/GUITAR. Светодиод кнопки загорится, и первая доля такта начнет воспроизводиться колоколообразным звуком.
2. Для возврата к стандартному акцентированию первой доли такта, удерживая нажатой кнопку METRONOME, нажмите на кнопку выбора звука HARPSI/CLAV, чтобы ее светодиод загорелся.

Замечание: при включении питания инструмента режим выделения первой доли такта метронома с помощью специального тембра отменяется.

Другие функции

Установки чувствительности

EC150 позволяет программировать чувствительность клавиатуры. Для этого необходимо при нажатой кнопке TOUCH нажать на соответствующую кнопку выбора звука (см. таблицу).



Кнопка	Чувствительность
PIANO 1/L	Высокая. Даже при малой скорости нажатия ноты воспроизводятся громко.
PIANO 2/M	Стандартная чувствительность.
E.PIANO 1/H	Низкая. Ноты воспроизводятся громко только при высокой скорости нажатия.

Если выбрана чувствительность, отличная от стандартной, то светодиод кнопки TOUCH начинает мигать.

Для того чтобы посмотреть, какая чувствительность в данный момент выбрана, необходимо нажать на кнопку TOUCH и посмотреть светодиод какой из кнопок выбора тембра мигает.

Замечание: при включении инструмента устанавливается стандартная чувствительность.

Существует альтернативный способ определения чувствительности клавиатуры инструмента. Удерживая нажатой кнопку TRANSPOSE/FUNCTION, возьмите на клавиатуре инструмента ноту, соответствующую требуемой чувствительности (см. таблицу).

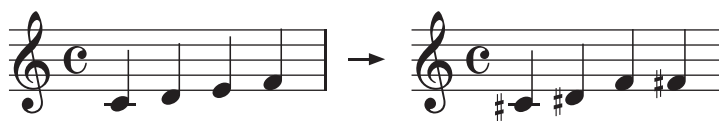


Нота	Чувствительность
B3	Высокая. Даже при малой скорости нажатия ноты воспроизводятся громко.
C4	Стандартная чувствительность.
D4	Низкая. Ноты воспроизводятся громко только при высокой скорости нажатия.

Транспонирование

Некоторые произведения могут быть написаны в неудобной тональности, имеющей много знаков при ключе, либо возникает необходимость изменить высоту строя фортепиано, чтобы она соответствовала другим инструментам или вокалисту. В этих случаях можно воспользоваться функцией транспонирования.

Например, если транспонировать строй на пол тона вверх, то при взятии нот (см. рис. слева) будут воспроизводиться ноты, транспонированные на пол тона вверх (см. рис. справа).



Замечание: при включении инструмента произведенные ранее установки транспонирования сбрасываются.

1. Удерживая нажатой кнопку TRANSPOSE/FUNCTION, возьмите на клавиатуре инструмента ноту, соответствующую необходимому интервалу транспонирования (см. таблицу). Светодиод кнопки TRANSPOSE/FUNCTION продолжает гореть, сигнализируя о том, что функция транспонирования находится в активном состоянии.



Нота	Диапазон транспонирования
F#6 — B6	6 — 1 полутонов вниз
C7	Стандартная настройка
C#7 — F7	1 — 5 полутонов вверх

2. Для отключения функции транспонирования и перехода в стандартный строй необходимо при нажатой кнопке TRANSPOSE/FUNCTION взять на клавиатуре инструмента ноту C7. Светодиод кнопки TRANSPOSE/FUNCTION погаснет.

Точная настройка

Эта функция позволяет изменять высоту строя инструмента с точностью до 0.5 Гц в диапазоне A4 (ля четвертой октавы) = 427.5 — 452.5 Гц. Стандартной высоте настройки соответствует A4 = 440 Гц.

Замечание: при отключении инструмента и последующем его включении устанавливается стандартная высота строя (A4 = 440 Гц).

1. Удерживая нажатой кнопку TRANSPOSE/FUNCTION, берите на клавиатуре инструмента ноту соответствующей высоты (см. таблицу). При каждом нажатии на кнопку B5 или C6 высота строя понижается/повышается на 0.5 Гц.
2. Для возврата к стандартной высоте строя необходимо при нажатой кнопке TRANSPOSE/FUNCTION взять одновременно ноты B5 и C6.



Нота	Высота строя
B5	Понижает высоту строя на 0.5 Гц
B5+C6	Стандартная высота строя (A4 = 440 Гц)
C6	Повышает высоту строя на 0.5 Гц

Выбор строя (лада)

Множество классических произведений написано в строе, отличном от равнотемперированного, наиболее востребованного сегодня. Для того чтобы иметь возможность наиболее точно воспроизводить такие композиции, в EC150, кроме равнотемперированного, предусмотрены также строи Kirnberger и Werckmeister.

Для выбора требуемого строя необходимо при нажатой кнопке TOUCH нажать на соответствующую кнопку выбора звука (см. таблицу). Для возврата в равнотемперированный строй, удерживая нажатой кнопку TOUCH, нажмите на кнопку выбора звука, у которой горит светодиод.

Кнопка	Строй
HARPSI/CLAV	Werckmeister. Это строй Werckmeister III, разработанный Andreas Werckmeister, немецким органистом и музыкальным теоретиком. Строй был создан в эпоху позднего барокко и характеризуется относительно свободным транспонированием.
VIBES/GUITAR	Kirnberger. Это строй Kirnberger III, разработанный Johann Phillip Kirnberger в начале 18 века. В основном он использовался при настройке клавесинов.

Кнопка	Строй
Светодиоды этих кнопок не горят	Равнотемперированный строй. Используется в настоящее время практически повсеместно для настройки клавишных инструментов. Характерной особенностью является равенство полутоновых интервалов, что позволяет свободно исполнять одно и тоже произведение в любой тональности.

Для того чтобы проверить какой из строев выбран, необходимо нажать на кнопку TOUCH и посмотреть — какой из светодиодов кнопок выбора звука загорится (см. приведенную выше таблицу).

Замечание: при включении питания инструмента автоматически выбирается равнотемперированный строй.

“Растянутая” настройка

Для того чтобы добиться более естественного резонанса, при выборе звуков PIANO 1 и PIANO 2 автоматически загружается так называемый “растянутый” строй. Он построен на базе равнотемперированного и характеризуется небольшим занижением нот низкого диапазона и небольшим завышением нот высокого. “Растянутый” строй используется профессиональными настройщиками при настройке акустических фортепиано и роялей.

Коммутация внешнего аудиооборудования

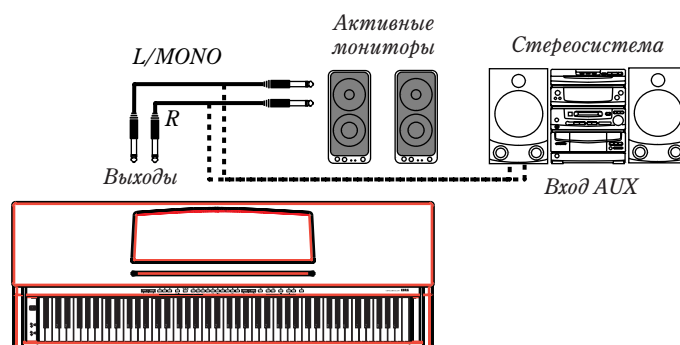
Коммутация внешних источников аудиосигнала

Для коммутации с электронными музыкальными инструментами, выходами микшера, CD-проигрывателя или магнитофона в EC150 предусмотрены входы INPUTS, расположенные на тыльной панели инструмента. Они рассчитаны на коммутацию с источниками сигнала линейного уровня. Для коммутации с микрофоном необходим отдельный микрофонный предусилитель или же пульт со встроенным микрофонным предусилителем.

Внимание: коммутировать с этими входами выходы усилителя мощности категорически запрещается!

Коммутация с внешней системой звукоусиления

Для коммутации EC150 с микшером, стереосистемой hi-fi или активными мониторами предусмотрены выходы OUTPUT. При коммутации со стереосистемой hi-fi выходы OUTPUT соединяются с входами AUX или TAPE (но не PHONO). Для получения монофонического сигнала коммутируется только выход L/MONO.



Включение/отключение встроенных динамиков

В зависимости от ситуации иногда удобнее воспроизводить сигнал с помощью встроенных динамиков, а иногда — с использованием внешней системы звукоусиления. Для отключения динамиков EC150 достаточно скоммутировать любое из гнезд, предназначенных для подключения наушников. Для того чтобы снова вернуться в режим воспроизведения через встроенные динамики, раскоммутируйте оба гнезда для наушников.

MIDI

Понятие MIDI

MIDI — аббревиатура Musical Instrument Digital Interface (цифровой интерфейс музыкальных инструментов). Система MIDI определяет форматы протоколов обмена данными между электронными музыкальными инструментами, компьютерами и другим цифровым оборудованием.

Потенциал MIDI

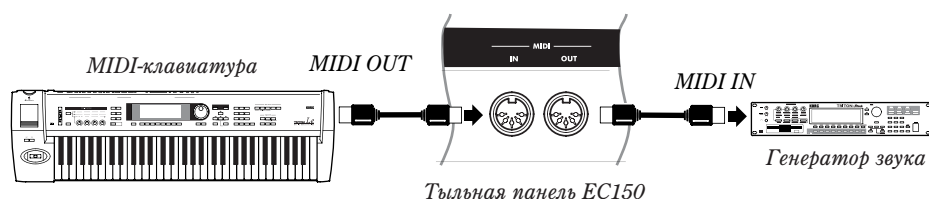
Благодаря MIDI, цифровое фортепиано EC150 можно использовать для управления другими инструментами и, наоборот — с помощью других инструментов управлять EC150. Кроме того, система MIDI позволяет записывать сложные музыкальные фрагменты с помощью секвенсера.

При взятии ноты на клавиатуре EC150, нажатии на педаль или кнопку выбора звука, на внешний инструмент подаются нотные сообщения, сообщения манипуляций с педалью или о смене звука. Передаваемые сообщения можно записать в секвенсер.

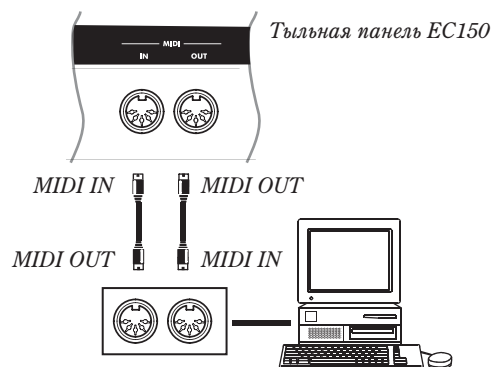
Коммутация

Выход MIDI OUT одного инструмента коммутируется с входом MIDI IN другого. Не пытайтесь скомутировать одноименные MIDI-разъемы двух различных инструментов.

Скоммутируйте выход MIDI OUT передающего (управляющего) оборудования с входом MIDI IN принимающего (управляемого).



Для коммутации EC150 с компьютером необходим MIDI-интерфейс, секвенсер (или аналогичное программное обеспечение) и два стандартных MIDI-кабеля. Выход MIDI OUT цифрового фортепиано EC150 коммутируется с входом MIDI IN компьютерного интерфейса и наоборот — вход MIDI IN цифрового фортепиано EC150 коммутируется с выходом MIDI OUT компьютера.



Стандартные MIDI-установки

При включении питания инструмента автоматически загружаются следующие MIDI-установки:

Параметр	Значение
Канал передачи	1
Канал(ы) приема	Все 16 (1 — 16)
Local	ON (вкл.)
Omni	ON (вкл.)

Выбор канала передачи данных

Стандартно система MIDI предоставляет пользователю 16 каналов для обмена данными (приема/передачи). EC150 всегда принимает информацию по всем 16 каналам и передает по одному. Поэтому для передачи данных на EC150 необходимо выбрать номер канала (1 — 16).

Удерживая нажатой кнопку TRANSPOSE/FUNCTION, возьмите на клавиатуре инструмента ноту в диапазоне C2 — D#3, соответствующую требуемому номеру канала (см. таблицу).



Нота	Канал	Нота	Канал
C2	1	C#2	2
D2	3	D#2	4

Нота	Канал	Нота	Канал
E2	5	F2	6
F#2	7	G2	8
G#2	9	A2	10
A#2	11	B2	12
C3	13	C#3	14
D3	15	D#3	16

Замечание: при включении питания автоматически выбирается канал 1.

Замечание: по умолчанию сигнал метронома назначается на канал 10 (ноты D#5 — E5).

Замечание: в режиме совмещения звуков (режим Layer) второй звук передается по каналу с номером на единицу большим. Например, если для передачи сообщений первого звука выбран канал 7, то передача второго будет происходить по каналу 8. Если же первый звук настроен на канал 16, то для второго автоматически выбирается канал 1.

Использование EC150 в качестве мультитембрального генератора звука

Если для управления EC150 используется внешнее MIDI-оборудование, то цифровое фортепиано может функционировать как 16-частный мультитембральный генератор звука. На каждый из шестнадцати MIDI-каналов можно назначить свой тембр.

1. Скоммутируйте с помощью MIDI-кабеля вход MIDI IN цифрового фортепиано EC150 и выход MIDI OUT секвенсера или аналогичного оборудования.
2. Передавайте данные с секвенсера (или аналогичного оборудования). Более подробно процедура выбора тембров с помощью MIDI-сообщений формата Program Change описана на *стр. <32>*. В EC150 необходимо разрешить прием сообщений Program Change.

Процедура передачи сообщений формата Program Change должна быть описана в руководстве по соответствующему прибору.

Local On/Off

Параметр Local позволяет определить — будут ли при игре на клавиатуре инструмента воспроизводиться звуки с помощью внутреннего генератора и одновременно передаваться соответствующие MIDI-данные (установка Local On), или только передаваться соответствующие MIDI-данные при отключенном внутреннем генераторе (установка Local Off).

Установка Local Off используется, когда необходимо с помощью клавиатуры EC150 управлять звуками внешнего инструмента, не воспроизводя звук встроенного генератора. Также эта установка выбирается, когда EC150 коммутируется с секвенсером по входу MIDI IN и выходу MIDI OUT. Она позволяет предотвратить повторное воспроизведение взятых нот. В первый раз при нажатии на клавишу, а во второй — в ответ на принимаемое от секвенсера MIDI-сообщение.

Стандартно выбирается установка Local On (автоматически загружается при включении питания EC150). В этом случае при игре на клавиатуре инструмента воспроизводится звук встроенного генератора.

Для смены установки Local с текущего значения на альтернативное, удерживая нажатой кнопку TRANSPOSE/FUNCTION, нажмите на кнопку выбора звука PIANO 1. При каждом нажатии на кнопку выбора звука состояние Local изменяется на противоположное.

Установка Local	Состояние светодиода кнопки PIANO 1
Local On	Горит
Local Off	Не горит

Замечание: при включении питания инструмента установка Local автоматически принимает значение On.

Сообщения формата Program Change

Звук EC150 можно выбрать по MIDI с помощью передачи сообщения Program Change по каналу, на который необходимо назначить соответствующий тембр. Ниже в таблице приводится список сообщений Program Change с номерами 0 — 29 (если в передающем оборудовании используется нумерация 1 — 30, то номер необходимо на единицу увеличить).

Передача сообщений Program Change

Для выбора звука на внешнем оборудовании, скоммутированном с выходом MIDI OUT цифрового фортепиано EC150, можно послать MIDI-сообщение Program Change. При установке тембра на EC150 с помощью кнопок выбора звука по MIDI посылаются сообщения Program Change с соответствующими номерами (см. приведенную ниже таблицу).

Прием сообщений Program Change

При приеме с внешнего оборудования сообщения Program Change на EC150 выбирается соответствующий звук (см. приведенную ниже таблицу). EC150 реагирует только на сообщения Program Change с номерами 0 — 29 (сообщения с номерами 30 — 127 игнорируются).

Номер сообщения Program Change	Кнопка	Банк	Звук
0	PIANO 1	1	Grand Piano 1
1		2	Bright Piano
2		3	Grand Piano 2
3	PIANO 2	1	Classic Grand Piano
4		2	Honky-Tonky
5		3	E.Grand Piano
6	E.PIANO 1	1	Stage E.Piano
7		2	Club E.Piano
8		3	Thin E.Piano
9	E.PIANO 2	1	Digital E.Piano
10		2	60's E.Piano
11		3	Vintage E.Piano
12	HARPSI/CLAV	1	Harpsichord
13		2	Clav.
14		3	Wah Clav.
15	VIBES/GUITAR	1	Vibraphone
16		2	Marimba
17		3	Acoustic Guitar
18	ORGAN1	1	Jazz Organ 1
19		2	Jazz Organ 2
20		3	Jazz Organ 3
21	ORGAN2	1	Church Organ 1
22		2	Church Organ 2
23		3	Church Organ 3
24	STRINGS/PAD	1	Strings
25		2	Slow Strings
26		3	Warm Pad

Номер сообщения Program Change	Кнопка	Банк	Звук
27	CHOIR	1	Choir Hoo
28		2	Choir Doo
29		3	Choir Pad

Фильтрация сообщений Program Change

Для того чтобы сообщения Program Change принимались и передавались, необходимо дать на это разрешение. В противном случае они игнорируются.

Удерживая нажатой кнопку TRANSPOSE/FUNCTION, жмите на кнопку PIANO 2. При каждом нажатии на нее состояние фильтра сообщений Program Change меняется с текущего на противоположное.

Состояние фильтра	Состояние светодиода кнопки PIANO 2
Выключен	Горит
Включен	Не горит

Замечание: при включении питания фильтр сообщений Program Change отключается и разрешается их прием/передача по всем MIDI-каналам.

Сообщения формата Control Change

При манипуляциях с демпферной педалью, регулировке баланса звуков в режиме Layer или определении установок с помощью регуляторов лицевой панели на внешнее MIDI-оборудование, скоммутированное с EC150, передаются сообщения формата Control Change. И, наоборот, с помощью сообщений Control Change, принимаемых с внешнего MIDI-оборудования, можно управлять демпферной педалью, регулировать громкость и определять значения других параметров EC150.

Фильтрация сообщений Control Change

Для того чтобы сообщения этого типа передавались и принимались, необходимо отключить их фильтрацию. В противном случае сообщения формата Control Change игнорируются.

Удерживая нажатой кнопку TRANSPOSE/FUNCTION, жмите на кнопку E.PIANO 1. При каждом нажатии на нее состояние фильтра сообщений Control Change меняется с текущего на противоположное.

Состояние фильтра	Состояние светодиода кнопки E.PIANO 1
Выключен	Горит
Включен	Не горит

Замечание: при включении питания фильтр сообщений Control Change отключается и разрешается их прием/передача по всем MIDI-каналам.

Дамп MIDI-данных

Текущие установки звуков (режимов Single или Layer) можно сохранить на внешнее MIDI-оборудование, например, секвенсер или архиватор MIDI-файлов. Впоследствии эти данные можно снова загрузить в EC150.

Внимание: для того, чтобы не допустить потери данных, внимательно ознакомьтесь с руководством по соответствующему внешнему оборудованию.

Замечание: во избежании недоразумений не забывайте на других приборах маскировать прием сообщений System Exclusive.

Ниже в таблице перечисляются типы данных, входящих в дамп данных.

Режим	Данные
Single	Установки ревербератора и хоруса (состояние — вкл./выкл., уровни посылов).
Layer	Установки ревербератора и хоруса (состояние — вкл./выкл., уровни посылов), баланс звуков, использование демпферной педали (да/нет) для каждого из звуков.

Сохранение данных в архивирующее устройство

1. Скоммутируйте с помощью MIDI-кабеля выход MIDI OUT цифрового фортепиано EC150 с входом MIDI IN устройства, на которое будет передаваться дамп данных.
2. Подготовьте устройство-архиватор к приему данных.
3. Удерживая нажатой кнопку TRANSPOSE/FUNCTION, нажмите на кнопку выбора звука VIBES/GUITAR. Светодиоды обеих кнопок начнут мигать, сигнализируя о том, что EC150 готов к передаче дампа данных.
4. Нажмите на кнопку TOUCH. Запустится передача дампа данных, и установки звука сохранятся на внешнее устройство.

Во время передачи данных все функции EC150 блокируются. После окончания процедуры обмена инструмент переходит в стандартный режим работы.

Процедуру передачи дампа данных можно отменить, если до того, как запустить ее, нажать на кнопку TRANSPOSE/FUNCTION или VIBES/GUITAR.

Загрузка дампа данных с внешнего устройства

Данные, записанные ранее на внешнее устройство, можно передать обратно в EC150.

1. Скоммутируйте с помощью MIDI-кабеля вход MIDI IN цифрового фортепиано EC150 с выходом MIDI OUT устройства, с которого будет передаваться дамп данных.
2. Удерживая нажатой кнопку TRANSPOSE/FUNCTION, нажмите на кнопку выбора звука VIBES/GUITAR. Светодиоды обеих кнопок начнут мигать, сигнализируя о том, что EC150 к приему дампа данных готов.
3. Установите внешнее устройство в режим передачи данных, которые ранее были записаны в него с EC150. Для этого внимательно ознакомьтесь с руководством по соответствующему оборудованию.

После того, как процесс передачи данных будет инициирован, EC150 автоматически начнет их принимать.

После того, как весь дамп данных будет принят, EC150 перейдет в режим, в котором инструмент находится до приема данных.

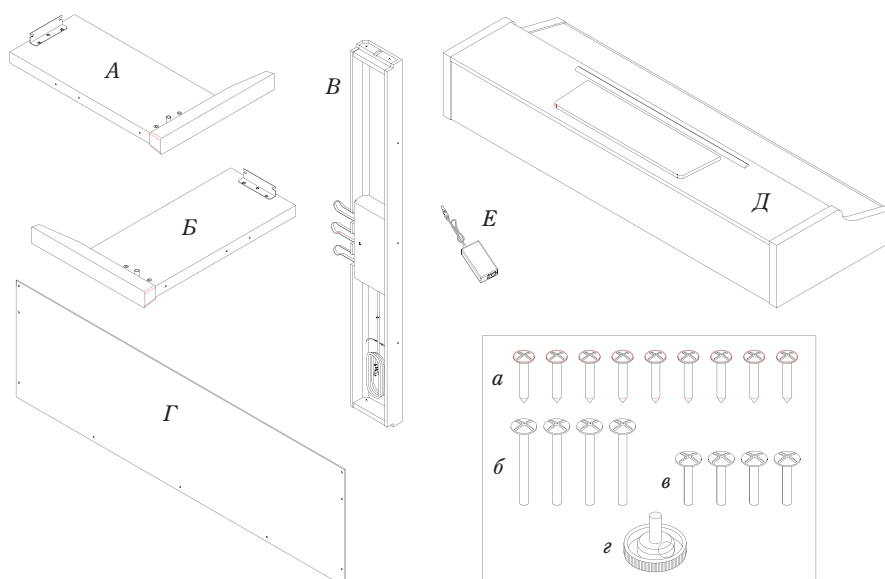
Во время приема данных все функции EC150 блокируются.

Процедуру приема дампа данных можно отменить, если до того, как запустить ее, нажать на кнопку TRANSPOSE/FUNCTION или VIBES/GUITAR.

Сборка стойки

Внимание: для сборки стойки необходимо, по крайней мере, два человека.

- При установке инструмента на стойку будьте внимательны и не защемите руку.
 - Убедитесь, что все элементы конструкции находятся на своих местах и жестко зафиксированы.
 - До тех пор, пока все винты не будут закручены до конца, не прикладывайте усилий к лицевой панели цифрового фортепиано. В противном случае оно может сорваться и упасть.
1. Извлеките из картонной упаковки все детали стойки. Проверьте комплектность.

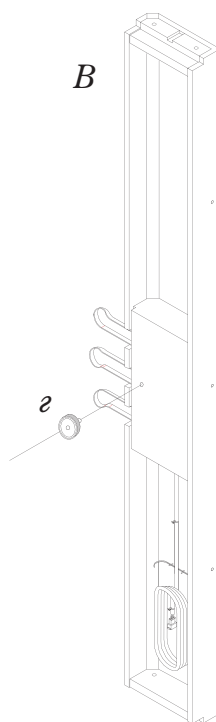


Список деталей стойки

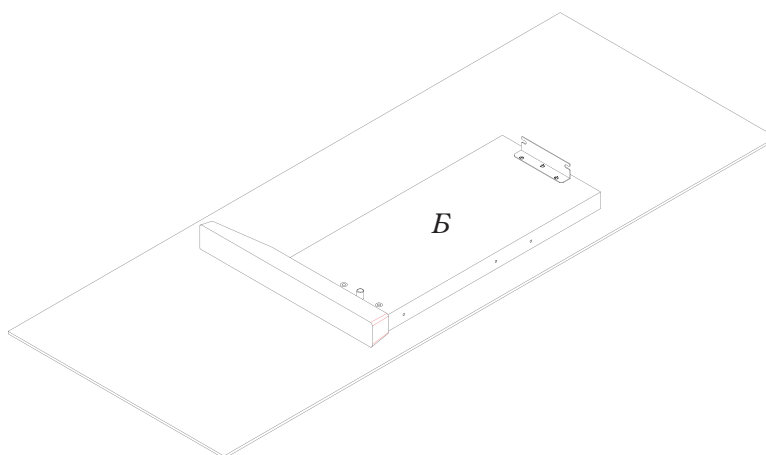
А	Боковина — правая	x 1
Б	Боковина — левая	x 1
В	Блок педалей	x 1
Г	Тыльная панель	x 1
Д	Инструмент	x 1
Е	Блок питания	x 1
а	Шурупы	x 9
б	Длинные болты	x 4
в	Короткие болты	x 4
г	Корректирующий болт (поддерживает блок педалей)	x 1

Замечание: для сборки стойки необходима крестовая отвертка.

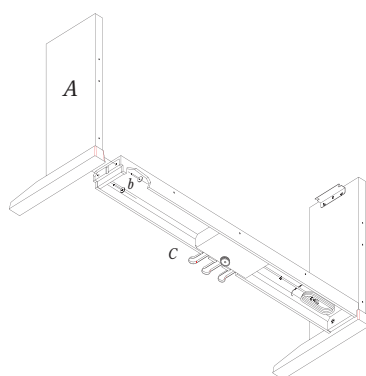
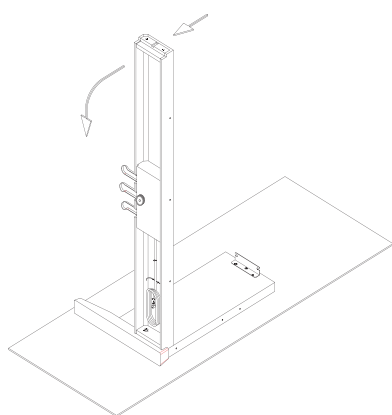
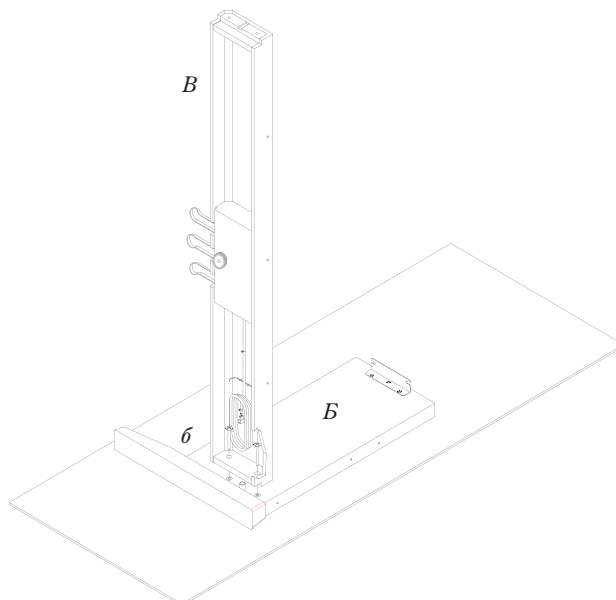
2. Вставьте корректирующий болт (г) в блок педалей (В).



3. Положите на пол две подкладки, входящие в комплект поставки, и разместите на них левую боковину (Б) металлической фурнитурой вверх.

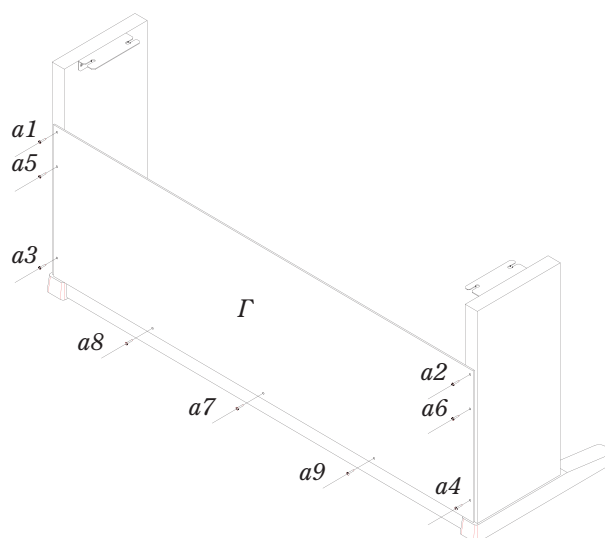


4. Установите блок педалей (В) на левую боковину (Б), ориентируя педали вперед (см. рисунок). Скрепите блок педалей и левую боковину с помощью двух длинных болтов (б).

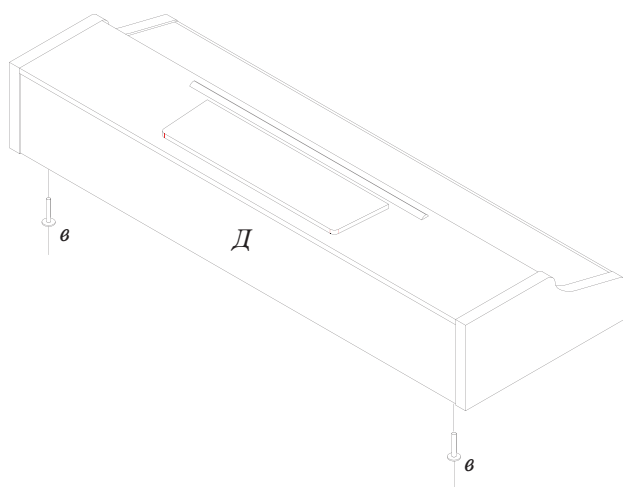
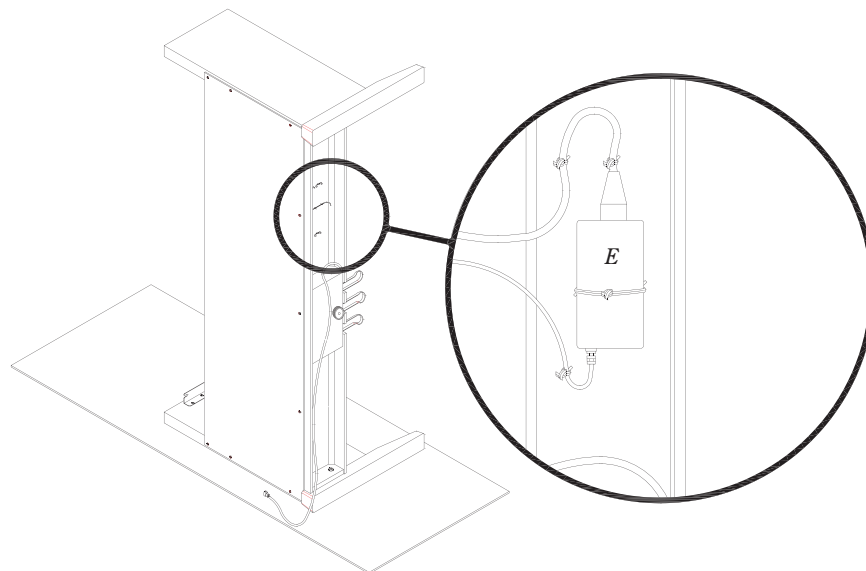


5. Установите частично собранную стойку на пол (см. рисунок). Вставьте правую боковину (А) в монтажные узлы блока педалей (В). Скрепите блок педалей и правую боковину с помощью двух длинных болтов (б).

6. Прикрепите тыльную панель (Г) к стойке с помощью девяти шурупов (а). Сначала заверните их в порядке а1, а2 ... а9, не прикладывая особых усилий, а затем, в том же порядке — до упора.

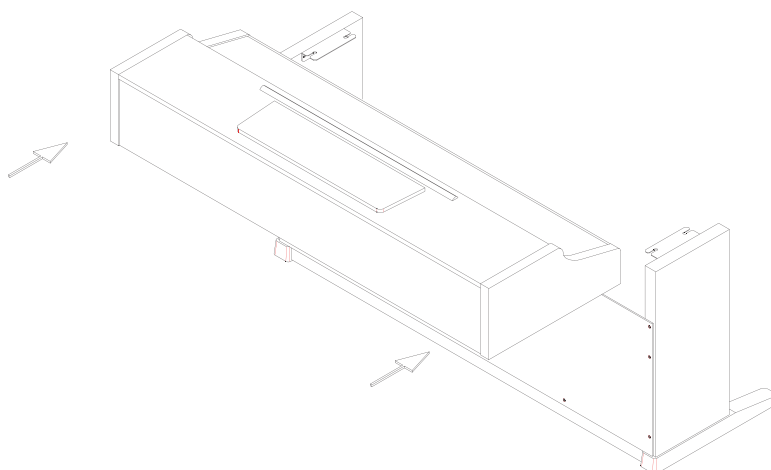


7. При желании можно перевернуть стойку на бок, правой боковиной вверх, и закрепить блок питания (E) с помощью зажима, встроенного в блок педалей (см. рисунок).

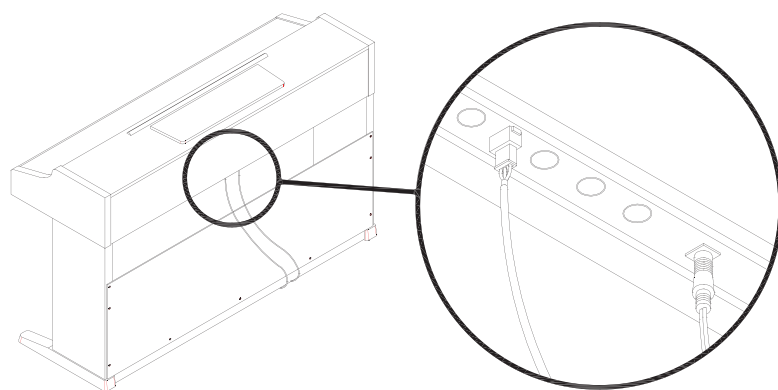
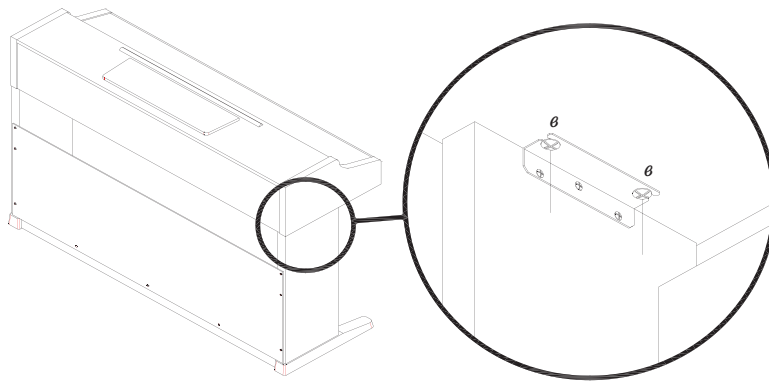


8. Возьмите вдвоем инструмент (Д), чтобы получить доступ к его нижней панели. Наживите короткие болты (в), завернув их в два отверстия, расположенных в нижней панели инструмента. Не закручивайте болты глубоко.

9. Поднимите инструмент и установите на стойку так, чтобы два болта зашли в прорези металлических скоб, установленных на боковинах (см. рисунок).

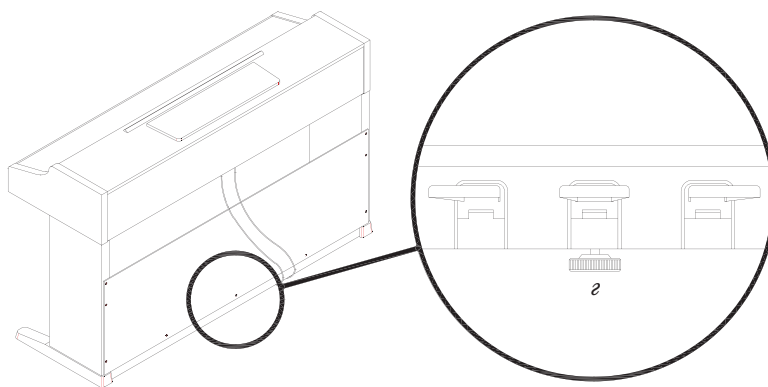


10. Закрутите два оставшихся коротких болта (в) в отверстия, расположенные в нижней панели инструмента. Закрутите до упора все четыре болта.



11. Скоммутируйте pedalный и силовой кабели с соответствующими разъемами инструмента.

12. Установите стойку с установленным на нее инструментом в требуемое место. Отрегулируйте корректирующий болт (г), расположенный под блоком педалей, так, чтобы он уперся в пол.



13. Убедитесь в том, что все болты и винты достаточно сильно затянуты. Будьте внимательны, чтобы силовой кабель не попал под ножку стойки.

Проверка правильности сборки стойки

- Убедитесь, что не осталось лишних деталей. В противном случае просмотрите картинки и определите место, в которое должна вставляться деталь.
- Убедитесь в том, что все болты и винты достаточно сильно затянуты.

Внимание

Транспортировка инструмента

Снимите инструмент со стойки и перевозите их по отдельности. Установите инструмент на стойку, следуя описанным выше инструкциям.

Ослабление крепежных винтовых соединений

Со временем жесткость крепежных винтовых соединений может ослабнуть, и стойка начнет шататься. Если это произошло, подтяните винты.

Разборка стойки

Для того чтобы вновь запаковать инструмент, разберите стойку в последовательности, обратной той, в которой производилась сборка. Будьте внимательны, чтобы не потерять винты и другие части стойки.

Приложение

Неисправности

Если в процессе эксплуатации инструмента возникают проблемы, тщательно изучите их и попытайтесь исправить, следуя приведенным ниже инструкциям. Если устранить неисправность самостоятельно не удастся, обратитесь за помощью в ближайший авторизованный сервисный центр компании Korg.

Неисправность	Предполагаемое действие	Страница
Инструмент не включается	Убедитесь в корректности коммутации адаптера с инструментом и с розеткой.	<12>
Нет звука	(1) Убедитесь, что регулятор громкости не установлен в положение 0. Если это так, то переместите его вправо.	<14>
	(2) Убедитесь, что встроенные динамики не отключены.	<28>
	(3) Убедитесь, что функция Local не установлена в состояние OFF. Установите ее в состояние ON (либо выключите и снова включите инструмент).	<32>

Полифония

ES150 содержит сэмплы звуков, записанных с использованием реальных акустических инструментов. При взятии ноты воспроизводится один или более сэмплов. Каждый сэмпл воспроизводится отдельным генератором. Таким образом, если в конкретном звуке используется только один сэмпл, то в данном случае полифония инструмента (максимально количество одновременно воспроизводимых нот) равна 60 голосам. Если в звуке задействовано два генератора, то полифония инструмента ограничивается 30 голосами. Следовательно, чем больше генераторов используется в звуке, тем меньше его полифония. В случае выхода за границу полифонии воспроизведение некоторых нот прерывается.

В режиме Layer (совмещение звуков) полифония зависит от суммарного числа генераторов, используемых в каждом из звуков. Кроме того, использование эффектов REVERB (ревербератор) и CHORUS (хорус) сокращает полифонию инструмента на 10 и 3 голоса соответственно.

Более подробная информация о количестве используемых в голосах генераторах приведена в таблице на странице <17>.

Технические характеристики

Характеристика	Описание
Клавиатура	88 нот, чувствительная к скорости нажатия, моделирование молоточкового механизма.
Режимы клавиатуры	Single (простой), Layer (совмещение звуков).
Чувствительность	Слабая, стандартная, сильная.
Настройка	Транспонирование, точная подстройка, строи (равнотемперированный, Kirnberger, Werckmeister).
Генерация звука	Стереофоническая система PCM.
Полифония	60 голосов (макс.). Полифония звуков, использующих два генератора, режим Layer и/или эффекты реверберации/хоруса уменьшают количество одновременно воспроизводимых нот.
Звуки	30 звуков в памяти ROM.
Эффекты	Реверберация, хорус (по 3 уровня насыщенности в каждом).
Демонстрация	30 встроенных демонстрационных песен.
Метроном	Темп, метр, акцентирование первой доли, громкость.

Характеристика	Описание
Педали	Демпферная, приглушающая, сустейновая (демпферная и приглушающая педали поддерживают режим полудемпфирования).
Разъемы	Аудиовыходы (OUTPUT L/MONO, R), аудиовходы (INPUT L/MONO, R), 2 x выхода для наушников, MIDI (IN, OUT), педали.
Регуляторы	Выключатель питания, Master Volume, Reverb, Chorus, Touch, Transpose/Function, Bank, кнопки выбора звуков, Tempo, Metronome, Demo.
Система звукоусиления	Усилитель 2 x 25 Вт, 2 x 13 см двухдиффузорные динамики.
Питание	Адаптер переменное/постоянное напряжение 21 В, 1.5 А (входит в комплект поставки).
Габариты	1370 x 827 x 437 мм (включая пюпитр).
Вес	40.3 кг
Цвет	Темный палисандр, вишня

Звуки построены на базе технологии INFINITY™.

Компания Korg оставляет за собой право на изменение технических характеристик без специального уведомления.

Сокращенные клавиатурные команды панели управления

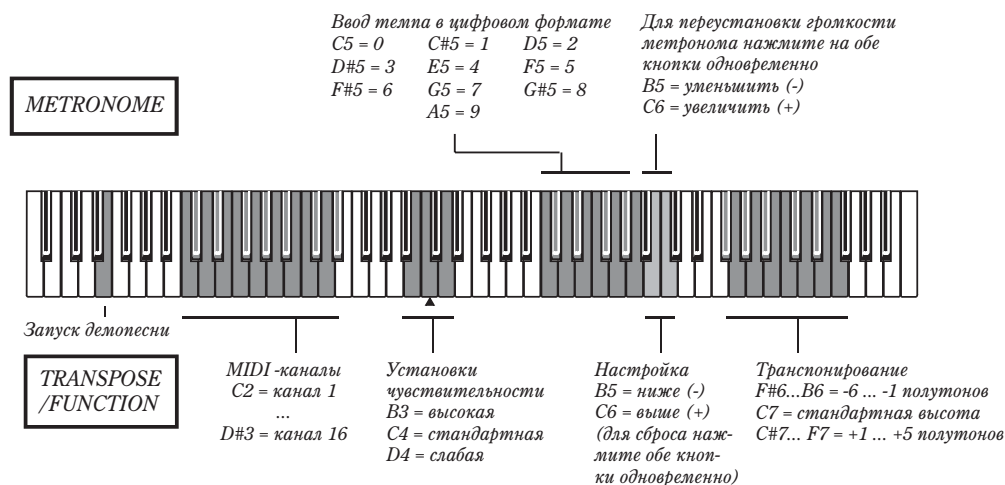
*	PIANO 1	PIANO 2	E.PIANO 1	E.PIANO 2
REVERB	Насыщенность = низкая	Насыщенность = средняя	Насыщенность = высокая	
CHORUS	Насыщенность = низкая	Насыщенность = средняя	Насыщенность = высокая	
TOUCH	Высокая	Стандартная	Низкая	
METRONOME	Метр: 2/4	Метр: 3/4	Метр: 4/4	Метр: 6/4
TRANSDPOSE/ FUNCTION	Local On/Off	Prg.Change Rx/Tx	Cr1.Change Rx/Tx	

*	HARPSI/CLAV	VIBES/GUITAR	ORGAN 1	ORGAN 2	STRINGS/PAD	CHOIR
REVERB						
CHORUS						
TOUCH	Werckmeister	Kirnberger				
METRONOME	Акцентирование	Колокольный звук			Ув-е громк. метронома	Ум-е громк. метронома
TRANSDPOSE/ FUNCTION		Дамп данных				

* Удерживая нажатой кнопку (см. столбец), нажмите на кнопку выбора звука (см. строку).

Панель управления и клавиатура

Ниже на рисунке показаны функции, которые можно вызвать с помощью клавиатуры при нажатых кнопках METRONOME или TRANSPOSE/FUNCTION.



Карта MIDI-функций

KORG EC150

Цифровое фортепиано

1 июня, 2003 года

Функция		Передается	Принимается	Замечания
Basic Channel	Default	1	—	
	Changed	1 — 16	1 — 16	
Mode	Default		3	
	Messages	X	X	
	Altered	*****		
Note Number:	True Voice	15 — 113 *****	0 — 127 21 — 108	
	Velocity	Note On Note Off	O 9n, V=1 — 127 X	O 9n, V=1 — 127 X
Aftertouch	Poly (Key)	X	X	
	Mono (Channel)	X	X	
Pitch Bend		X	O	
Control Change	7	O	O	Громкость *1
	11	X	O	Экспрессия *1
	64	O	O	Демпферная педаль *1, *3
	66	O	O	Сустейн *1
	67	O	O	Приглушающая педаль *1, *3
	91	O	O	Глубина реверберации *1
	93	O	O	Глубина хора *1
120, 121	X	O	Сняти всех нот, переустановка всех контроллеров	
Program Change	True #	0 — 29 *****	0 — 29 0 — 29	*2
	System Exclusive	O	O	Запрос оборудования, дамп данных звука

Функция		Передается	Принимается	Замечания
System Common	Song Position	X	X	
	Song Select	X	X	
	Tune	X	X	
System Real Time	Clock	X	X	
	Commands	X	X	
Aux Messages	Local On/Off	X	O	*4
	All Notes Off	O	X	
	Active Sense	O	O	
	Reset	X	X	
Замечания	<p>*1 Передаются/принимаются, если сообщения Control Change не маскированы.</p> <p>*2 Передаются/принимаются, если сообщения Program Change не маскированы.</p> <p>*3 Входные/выходные значения полудемпферной педали (0, 38, 74, 127)</p> <p>*4 Передача сообщения All Notes Off (снятие всех нот) при выходе из режима Layer и выбора Local Off.</p>			

Mode 1: OMNI ON, POLY
Mode 3: OMNI OFF, POLY

Mode 2: OMNI ON, MONO
Mode 4: OMNI OFF, MONO

O: да
X: нет

Содержание

Гарантийное обслуживание	1
Правила эксплуатации	1
Маркировка CE для европейских стандартов	2
Соответствие руководства реальным характеристикам прибора	2
Обслуживание	2
Компания Korg в сети интернет	2
Сброс данных	2
Обозначения	2
Введение	3
Основные возможности	3
Лицевая и тыльная панели	4
Лицевая панель	4
Тыльная панель	5
Прежде чем приступить к работе	5
Установите пюпитр	5
Скоммутируйте наушники	5
Включите питание инструмента	6
Отрегулируйте громкость	6
Прослушайте демонстрационные песни	6
Основные функции	7
Воспроизведение одного звука (режим Single)	7
Воспроизведение двух звуков одновременно (режим Layer)	8
Выбор эффектов реверберации и хоруса	8

Использование педалей	9
Метроном	9
Другие функции	11
Установки чувствительности	11
Транспонирование	11
Точная настройка	12
Выбор строя (лада)	12
Коммутация внешнего аудиооборудования	13
Коммутация внешних источников аудиосигнала	13
Коммутация с внешней системой звукоусиления	13
Включение/отключение встроенных динамиков	13
MIDI	13
Понятие MIDI	13
Потенциал MIDI	14
Коммутация	14
Стандартные MIDI-установки	14
Выбор канала передачи данных	14
Использование EC150 в качестве мультитембрального генератора звука	15
Local On/Off	15
Сообщения формата Program Change	16
Сообщения формата Control Change	17
Дамп MIDI-данных	17
Сборка стойки	18
Проверка правильности сборки стойки	22
Внимание	22
Приложение	23
Неисправности	23
Полифония	23
Технические характеристики	23
Сокращенные клавиатурные команды панели управления	24
Панель управления и клавиатура	25
Карта MIDI-функций	25